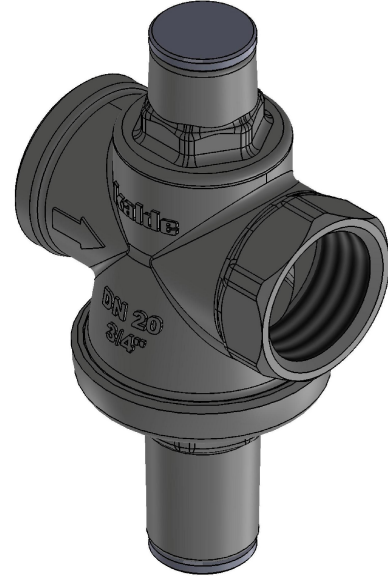
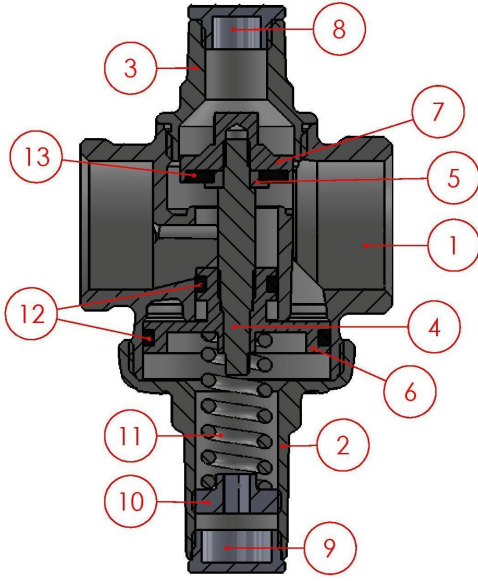


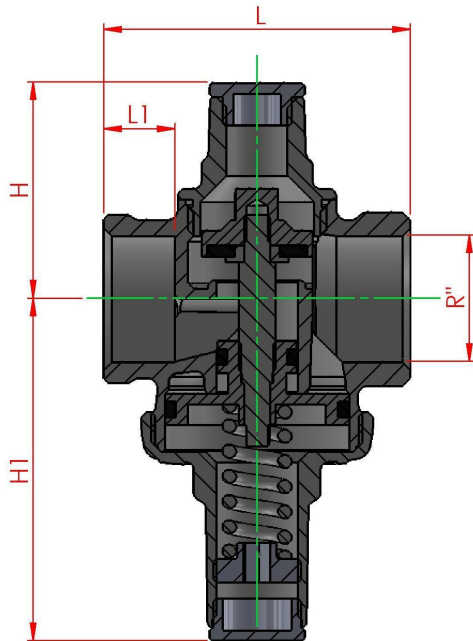
BASINÇ DÜŞÜRÜCÜ VALF TEKNİK KATALOG
PRESSURE REDUCING VALVE TECHNICAL SHEET

<u>İmalatçı Firma Adı:</u>	KALDE KLİMA ORTA BASINÇ FİTTİNGS VE VALF SAN. A.Ş.
<u>/Manufacturer:</u>	
<u>Adres /Address :</u>	Adnan kahveci mah. Büyükdere cad.no:20 Beylikdüzü/ İSTANBUL
<u>Telefon/phone :</u>	0 212 876 43 43 (4 hat)
<u>Faks :</u>	0 212 876 76 49
<u>Web :</u>	www.kaldeklima.com
<u>e-mail :</u>	info@kaldeklima.com

BASINÇ DÜŞÜRÜCÜ VALF / *PRESSURE REDUCING VALVE*

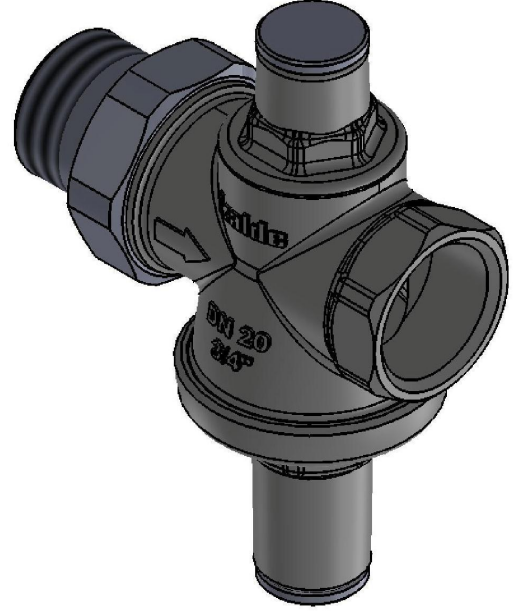
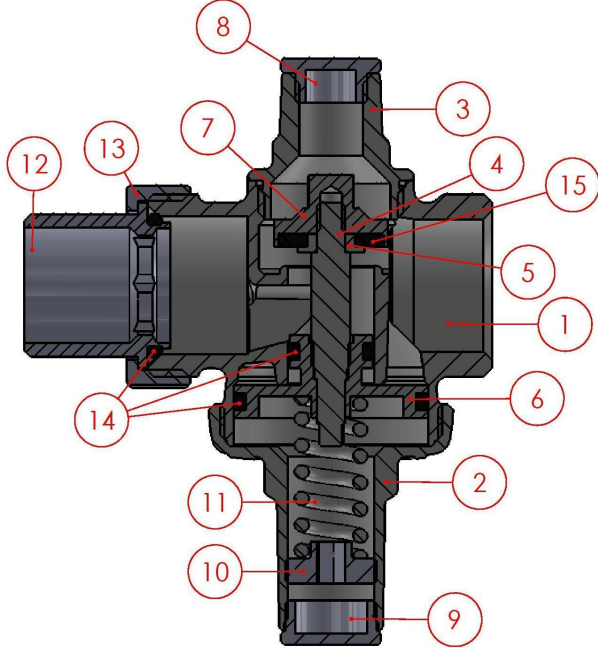


PARÇA NO	PARÇA ADI / <i>Part name</i>	MALZEME / <i>Material</i>
1	BASINÇ VALF GÖVDE	CuZn40Pb2 SICAK PRES / <i>HOT PRESSED</i>
2	KAPAK YAY	CuZn40Pb2 SICAK PRES / <i>HOT PRESSED</i>
3	KAPAK MANOMETRE	CuZn40Pb2 SICAK PRES / <i>HOT PRESSED</i>
4	PİSTON MİLİ	CuZn39Pb3 OTOMAT
5	PİSTON PULU	CuZn39Pb3 OTOMAT
6	BÜYÜK PİSTON	CuZn40Pb2 SICAK PRES / <i>HOT PRESSED</i>
7	KÜÇÜK PİSTON	CuZn40Pb2 SICAK PRES / <i>HOT PRESSED</i>
8	1/4" KÖR TAPA	CuZn39Pb3 OTOMAT
9	3/8" KÖR TAPA	CuZn39Pb3 OTOMAT
10	3/8" SOMUN	CuZn39Pb3 OTOMAT
11	YAY	PASLANMAZ ÇELİK / <i>STAINLESS STEEL</i>
12	O-RİNG	EPDM
13	CONTA	EPDM



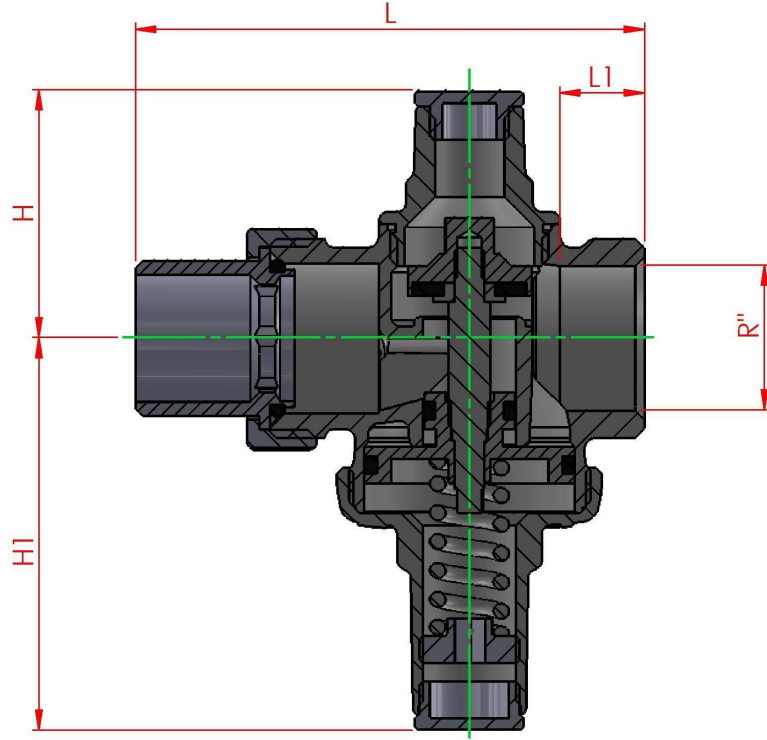
Basınç Düşürücü Valf Boyutları <i>Pressure Reducing Valve Dimensions</i>	L	58
	L1	13,5
	H	41
	H1	65
	R"	3/4"

RAKORLU BASINÇ VALFİ / *PRESSURE VALVE WITH TAIL*



PARÇA NO	PARÇA ADI / <i>Part name</i>	MALZEME / <i>Material</i>
1	BASINÇ VALF GÖVDE	CuZn40Pb2 SICAK PRES / HOT PRESSED
2	KAPAK YAY	CuZn40Pb2 SICAK PRES / HOT PRESSED
3	KAPAK MANOMETRE	CuZn40Pb2 SICAK PRES / HOT PRESSED
4	PİSTON MİLİ	CuZn39Pb3 OTOMAT
5	PİSTON PULU	CuZn39Pb3 OTOMAT
6	BÜYÜK PİSTON	CuZn40Pb2 SICAK PRES / HOT PRESSED
7	KÜÇÜK PİSTON	CuZn40Pb2 SICAK PRES / HOT PRESSED
8	1/4" KÖR TAPA	CuZn39Pb3 OTOMAT
9	3/8" KÖR TAPA	CuZn39Pb3 OTOMAT
10	3/8" SOMUN	CuZn39Pb3 OTOMAT
11	YAY	PASLANMAZ ÇELİK / STAINLESS STEEL
12	3/4" MASURA	CuZn40Pb2 SICAK PRES / HOT PRESSED
13	3/4" MASURA SOMUNU	CuZn40Pb2 SICAK PRES / HOT PRESSED
14	O-RİNG	EPDM
15	CONTA	EPDM

Vana Boyutları
Valve Dimensions



BASINÇ REGÜLATÖRÜ MONTAJ VE KULLANMA TALİMATI

1. Montaj öncesi, tesisattaki her türlü yabancı maddeyi (kum, çakıl, pislik vb.) temizleyiniz.
Before of assembly, remove all foreign material (sand, gravel, dirt, etc.) from plumbing.
2. Regülatörü ambalajından tesisata bağlayacağınız zaman çıkarınız.
Unpack the regulator only when you are going to connect it to the plumbing.
3. İlk önce regülatörün bir tarafını tesisata bağlayınız. Daha sonra diğer tarafını çekme gerilmesi oluşmasına fırsat vermeden tesisata bağlayınız.
First connect one side of the regulator to the plumbing. Then, without allowing tensile stress connect the other side as well.
4. Regülatörü montaj ederken veya sökerken, üzerinde bulunan anahtar ağızlarını kullanınız. Regülatörün gövdesine kuvvet uygulayarak montaj işlemi yapmayınız.
When assembling or disassembling the regulator valve, use wrench openings on the valve body. Do not assemble by applying force to the body of the regulator valve.
5. Regülatörün tüm parçaları 2 yıl garanti kapsamındadır. Regülatörün garanti süresi içerisinde arızalanması durumunda ücretsiz olarak değiştirme işlemi yapılacaktır.
All regulator parts have 2 year warranty. In case of malfunction, valve will be replaced free of charge during its warranty period.
6. Regülatörün kullanım kılavuzundaki hususlara aykırı kullanılmasından kaynaklanan arızalar garanti kapsamı dışındadır.
Malfunctions caused by not following operating instructions in the User's Guide are not covered by the warranty.
7. Regülatörü tesisat uygulamalarında kullanılırken; mevcut yerel montaj düzenlemelerine ve varsa uygulama kodlarına göre yerleştirilmelidir.
In plumbing applications: existing local installation regulations and codes of practice should be observed and be taken into consideration.
8. Basınç regülatörünün maksimum çalışma basıncı 16 bar, maksimum çalışma sıcaklığı 90°C' dir. Bu sıcaklık ve basınç üstünde kullanmayınız.
The maximum working pressure of regulator is 16 bar. The maximum operating temperature is 90° C. Do not use the valves over at this pressures and temperature.
9. Basınç regülatörünü su sayacından sonra ok istikametine dikkat ederek bağlayınız.
Connect the pressure regulator after the water meter, with pay attention the arrow direction.
10. Montaj işlemi bittikten sonra, şebeke basıncı düşürülmek istenirse, gövdenin alt tarafındaki tapa (9 nolu parça) çıkarılarak, 5mm alyan anahtar ile yay gevşetilerek (- yön) istenilen değere ayarlanır.
Not: Basınç değerini okuyabilmek için gövdenin üst tarafındaki tapa (8 nolu parça) çıkarılarak manometre takılmalıdır.
After the installation, if needed to reduce system pressure, remove the plug (part No.9) at the bottom of the valve body and decrease the tension of the spring (- direction) with 5mm Allen key, set the desired value.
Note: For read the pressure value, put a manometer at upper side of the valve body by removing upper plug (part No. 8).
Not: Montaj işlemi bittikten sonra, sistemin bağlantı yerlerini su ile sızdırmazlık kontrolü yapınız. Sızıntı varsa vanayı kesinlikle kullanmayınız.

After the installation process is completed, check the connections for leaks with water. Do not use the valve if it is leaking.

Vanaların güvenliđi için tesisatta filtreleme yapınız.

Use Filter fittings at the plumbing for regulator valve security.

Şematik olarak montajın gösterilmesi;

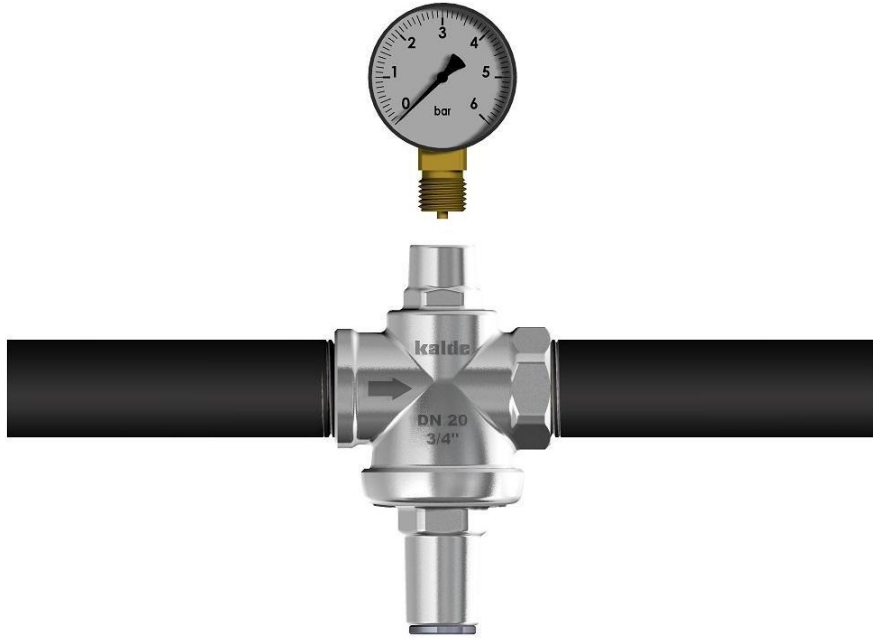
Schematic showing of montage;



- Regülatörün bağlanacağı boru dişleri üzerine yeterli miktarda teflon bant sarınız. Regülatörü üzerindeki anahtar ağızı yardımı ile vidalayınız.



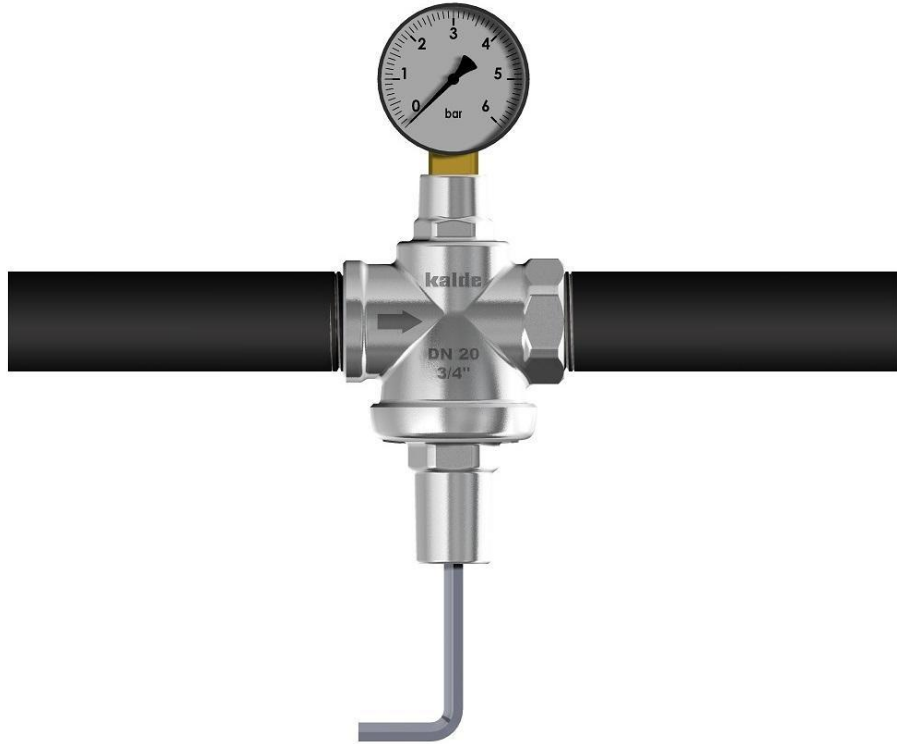
Regülatör gövdesi üzerinde çekme gerilmesi oluşmasını engellemek için bağlanacak boruların dış boyunun ve iki boru arası açıklığının regülatör dış boyu ve gövde genişliğine uygunluğunu kontrol ediniz.



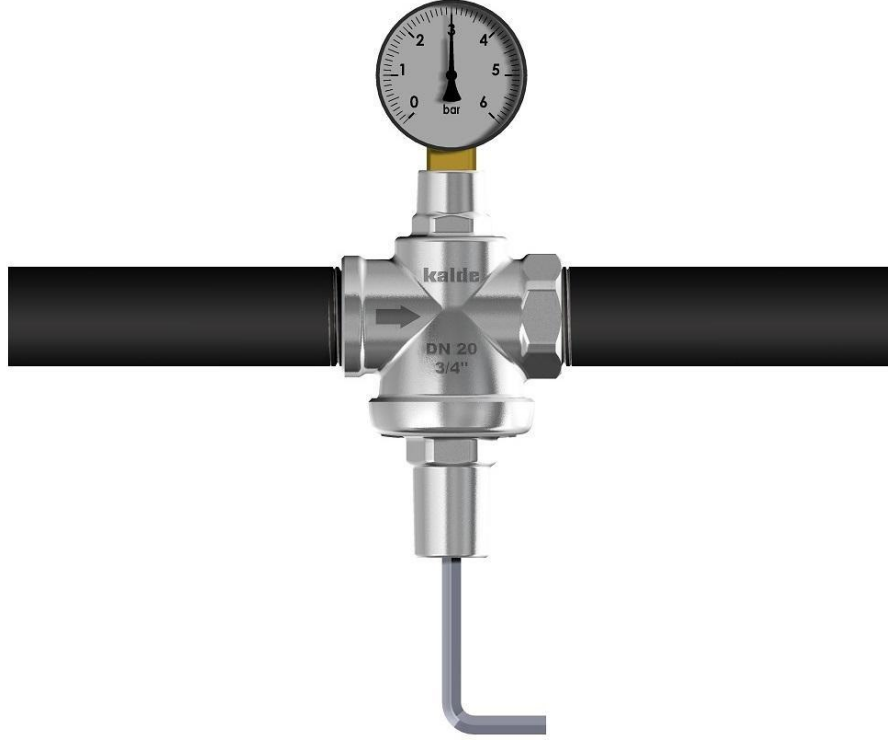
Regülatör ile ayarlanan basıncın izlenebilmesi için manometre takmak gerekir, gövde üzerindeki üst kör tapa (8 nolu parça) sökülerek manometre takılır. Kör tapa sökölüp manometre takılacağı zaman sistemde su olmamasına dikkat ediniz. Regülatörün bu noktasında basınçlı su vardır.



Gerekli ölçüm ve ayarlar yapıldıktan sonra manometrenin sökülüp tekrar kör tapa takılması önerilir. Sistemde sürekli basınç olacağından kör tapa manometreye göre daha iyi sızdırmazlık sağlayacaktır.



Alt kör tapa sökülerek (9 nolu parça) 5 alien anahtar ile basınç ayarlanabilir. Regülatörün bu noktasında basınçlı su yoktur, istendiği zaman açılıp ayar yapılabilir.



5mm. alien anahtar (+) yönde çevirip yay gerginliği artırılarak basınç yükseltilir veya (-) yönde çevirip yay gerginliği azaltılarak düşürülür. Regülatör sonrasındaki tesisatta su akar vaziyette iken alien çevrilerek ayarlanır, su kapalı iken manometreden değer okunur. Ayarlama sonrası kör tapanın tekrar yerine takılması regülatörün ayar bölümünü dış etkenlere karşı korur.

Not: Şebeke girişindeki su basıncı 3 Bar'dan düşük ise; regülatör basıncı yükseltmeyeceğinden hidrofor kullanılması tavsiye edilir.

Note: Because of regulator valve can not increase the pressure, water system needs to use water pressure booster if water system pressure lower than 3 bar.

GARANTİ KAPSAMI DIŞINDAKİ DURUMLAR

- Montaj ve kullanım kılavuzuna aykırı kullanımdan doğan sorunlar.
- Yanlış tesisat veya tüketicinin hatalı montajından kaynaklanan bozukluklar.
- Filtreli ara musluk ve filtre kullanılmadığı takdirde kum, çamur, keten v.b inşaat artıklarının sebep olabileceği bozukluklar.
- Yükleme, taşıma, boşaltma ve montaj esnasında düşme ve çarpma sonucu meydana gelebilecek hasarlar.
- Uzun süre inşaat alanlarında kalan ürünlerin yüzeylerinde oluşabilecek bozukluklar.
- Hatalı ve sert kullanımlardan kaynaklanan arızalar.
- Kireçlenmenin yol açabileceği sorunlar.
- Asit veya aşındırıcı madde içeren temizleyicilerin kullanımı sonucu oluşan deformasyonlar.

- Orijinal yedek para dıřında kullanılan paraların sebep olabileceđi arızalar.
- Ürünlerin amacının dıřında kullanılması.