

TEKNİK VE KULLANMA KILAVUZU
USER'S GUIDE - TECHNICAL DATA SHEET

TYPE : VANALAR/*VALVES*

BRAND : KALDE

MODEL : RADYATÖR VANALARI / *VALVES FOR RADIATORS*

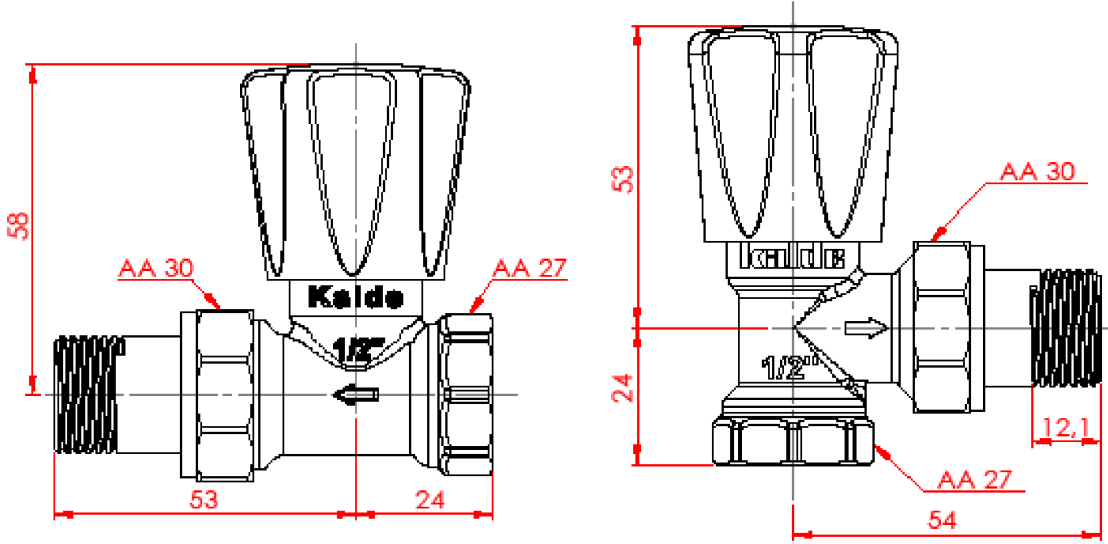
PRODUCT STANDARD: TS 579

<u>İmalatçı Firma Adı</u> <i>/Manufacturer:</i>	KALDE KLİMA ORTA BASINÇ FİTTİNGS VE VALF SAN. A.Ş.
<u>Adres / Address :</u>	Adnan kahveci mah. Büyükdere cad. No:20 Beylikdüzü/ İSTANBUL
<u>Telefon / phone :</u>	0 212 876 43 43 (4 hat)
<u>Faks :</u>	0 212 876 76 49
<u>Web :</u>	www.kaldeklima.com
<u>e-mail :</u>	info@kaldeklima.com

RADYATÖR VANALARI / *RADIATOR VALVES*

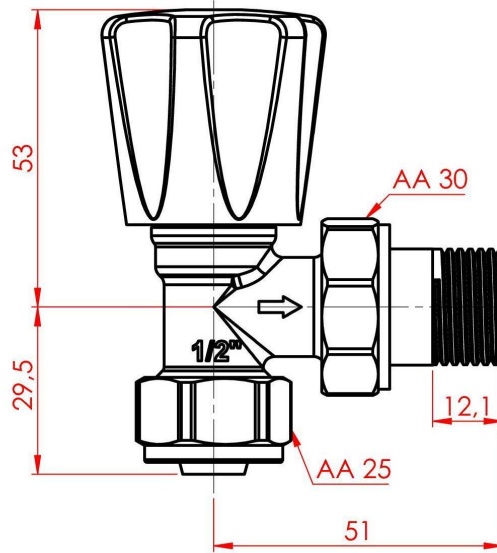
Kalde radyatör vanaları düz ve köşe olarak üretilmekte olup, ısıtma sistemlerinde (sıcak su, buharlı) ısıtıcılarda (radyatör, hava ısıtıcısı vb.) kullanmaya uygundur. TS 579 standardına uygun olarak üretilmektedir. Çalışma basıncı MAX. 10 bar çalışma sıcaklığı max. 120°C dir.

Kalde radiator valves are manufactured in straight and corner type, heating systems (hot water, steam), heaters (radiators, air heaters, etc.) suitable for use. Produced in accordance with TS 579 standard. The max. working pressure is 10 bar, max. working temperature is 120 °C.



TIP A TS 579/1 (Düz Tip – *straight type*)

TIP A TS 579/2 (Köşe Tip – *corner type*)



TIP A TS 579/2 (Köşe

type with pex connection)

Tip Pex bağlantılı – *corner*

No	Parça Adı / <i>Part Name</i>	Malzeme / <i>Material</i>
1	Gövde/ <i>Body</i>	CuZn40Pb2 sıcak dövme / <i>forged</i>
2	Salmastra Grubu/ <i>Slide Group</i>	CuZn39Pb3 çubuk/ <i>brass bar</i>
3	Volan/ <i>Flywheel</i>	ABS Enjeksiyon/ <i>injection</i>
4	Somun-Masura/ <i>Nut-Nipple</i>	CuZn40Pb2 sıcak dövme / <i>forged</i>
5	O-Ring/ <i>O-ring</i>	EPDM

TS 579 - MONTAJ VE KULLANMA TALİMATI

TS 579 - INSTALLATION AND OPERATING INSTRUCTIONS

1. Montaj öncesi, tesisattaki her türlü yabancı maddeyi (kum, çakıl, pislik vb.) temizleyiniz.
Prior to assembly, remove all foreign material (sand, gravel, dirt, etc.) from the installation.
2. Vanayı ambalajından tesisata bağlayacağınız zaman çıkarınız.
Unpack the valve only when you are going to connect it to the installation.
3. Vanayı tesisata bağlarken, akışkan geçiş yönü ile vananın gövdesi üzerinde belirtilen ok yönünün aynı olmasına dikkat ediniz.
Connecting the valve to the installation, the direction of the arrow on the valve body fluid transition direction is the same note.
4. Vanayı açıp kapatırken volanın üzerinde belirtilen ok yönünde kuvvet uygulayınız. Volana aşırı kuvvet uygulamayınız.
Opening and closing the valve, apply force in the direction of the arrow indicated on the flywheel. Do not apply excessive force to the flywheel.
5. Volan altında bir kaçak olursa volan altındaki somunu uygun bir anahtar ile sıkarak kaçağı önleyiniz.
If a leak under the flywheel, flywheel Prevent further leakage by tightening the nut with a wrench fit.
6. Vananın tüm parçaları 2 yıl garanti kapsamındadır. Vananın garanti süresi içerisinde arızalanması durumunda ücretsiz olarak değiştirme işlemi yapılacaktır. Garanti belgenizi tahrif etmeyiniz.
All valve parts have a 2-year warranty. In case of malfunction, valve will be replaced free of charge during its warranty period. Do not lose your warranty documents.
7. Vananın kullanım kılavuzundaki hususlara aykırı kullanılmasından kaynaklanan arızalar garanti kapsamı dışındadır.
Malfunctions caused by not following operating instructions in the User's Guide are not covered by the warranty.
8. Kalde radyatör vanalarının çalışma basıncı maksimum 10 bar, maksimum çalışma sıcaklığı 120 °C' dir. Bu sıcaklık aralıkları dışında ve daha yüksek basınçlarda kullanmayınız.
The maximum working pressure of kalde radiator valves is 10 bars. and the maximum operating temperature is 120 ° C. Do not use the valves at higher pressures and outside of this temperature range.
9. Vana tesisat uygulamalarında kullanılırken; mevcut yerel montaj düzenlemelerine ve varsa uygulama kodlarına göre yerleştirilmelidir.
In installation applications: existing local installation regulations and codes of practice should observed and be taken into consideration.

Not: Montaj işlemi bittikten sonra, sistemin bağlantı yerlerini su ile sızdırmazlık kontrolü yapınız. Sızıntı varsa vanayı kesinlikle kullanmayınız.

After the installation process is completed, check the connections for leaks with water. Do not use the valve if it is leaking.