



01.08.2022

Vanalar

 **kalde**[®]
Kalıcı Değer

Neden Kalde?

Kalde dünya çapında müşterilerine üstün kaliteli ürünler üretmede, entegre çözümler tasarlamada ve geliştirmede 40 yıldan fazla deneyimi ile boru ve fittingler konusunda lider üretici şirketlerden biridir.

Şirket Asya ve Avrupa kıtalarının buluştuğu İstanbul, Türkiye’de bulunmaktadır.

Avrupa, Asya ve Afrika arasındaki stratejik konumumuz, güvenilir tedarik zinciri ile iş ortaklarımıza ve müşterilerimize hizmet sunmada ve dünya çapındaki pazarlarda rekabette bize benzersiz avantajlar sağlamaktadır. Ürünlerimizi hali hazırda Almanya, Macaristan, Romanya, Avusturya, Yunanistan, Bulgaristan, Rusya, Ukrayna, Mısır, Suriye, Lübnan vs. dahil tüm dünyada 40’un üzerinde ülkeye ihraç etmekteyiz.

Kalde tamamı 300.000 metre kare olan tasarım, ürün geliştirme ve kalite kontrol tesislerine sahiptir.

PP boruları, PP fittingleri, Al-pex & PE-rt boruları, vida fittingleri, pres fittingleri, PE-x boruları ve kolektörleri de içeren geniş bir ürün yelpazesinde imalat yapmaktadır. Aynı zamanda SKZ (Almanya) ve AENOR (İspanya) gibi saygın ana kuruluşlardan uluslararası akreditasyonlu sertifikalara sahiptir. Ayrıca yönetim kalitemiz ISO tarafından sertifikalandırılmıştır.

Yüksek kaliteli ürünlerimiz ve iş tecrübelerimizden dolayı kendimizle gurur duyuyoruz...

Vizyonumuz, sürekli araştırma ve geliştirme ile müşterilerimize artan çeşitlilikte yüksek kaliteli ürünler ve çözümler sağlamaktır. Müşterilerimizle ve tedarikçilerimizle uzun dönemli ortaklıklar geliştirmeyi amaçlamaktayız.

Şirket içindeki ekip çalışmasının yanında müşterilerimizle ve ortaklarımızla yakından çalışarak entegre çözümler yaratmaktayız. 1500 profesyonelden oluşan pazar odaklı çalışma ekipleri ve güçlü yönetim ekibiyle birlikte dünya çapında iş ortaklarımıza ve müşterilerimize hızlı yanıt veren ve değer katan çözümler sunmaktayız.

İşte bu sebeple **kalde** dünya çapında yüzlerce müşterinin “İlk Tercih” olmaktadır.

Kalde Değer Taahhüdümüz.

Kalde 1977 yılında müşterilerine en iyi hizmeti sağlamaya kendini adanmış dört genç mühendis tarafından kurulmuştur.

Bu maneviyat bugün halen yaşatılmaktadır ve misyonumuzun odağındadır.

Kalde’nin Başarısı Bir Çok Faktörün Sonucudur.

- **Yüksek kalitedeki** ürünler
- **En iyi deneyimlerin** kullanılması
- **Yegane** gereksinimlerinizi karşılayan ürünler
- **Kanıtlanmış** ürünler
- **Toplam** müşteri memnuniyeti
- Her bir müşteri ile **başarılı uzun vadeli** ilişkiler
- 1500 kişiden oluşan **kendini adanmış ekip**

İçindekiler

Normal Tip Küresel Gaz Vanası

6

Kilitli Tip Küresel Gaz Vanası

7

Küresel Su Vanası

10

Metal Filtre

22

Metal Dik Çekvalf

24

Metal Çalpara Çekvalf

25

Basınç Düşürücü Vana

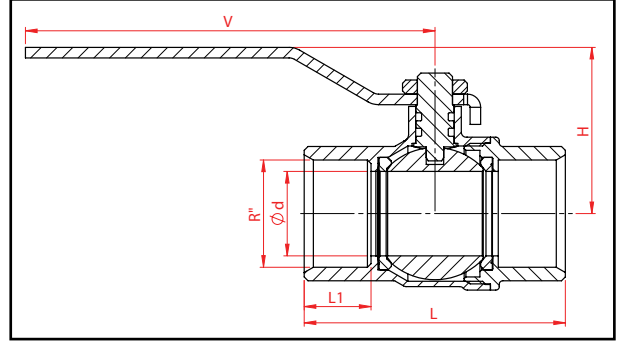
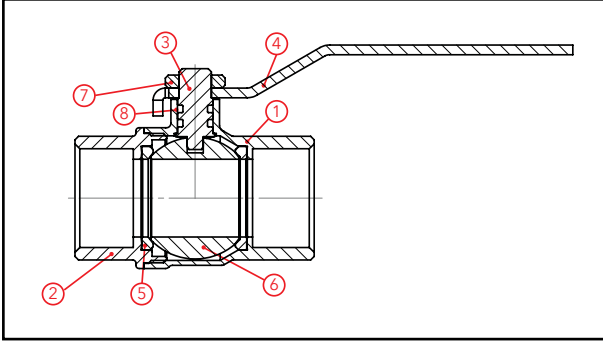
26

Rakorlu Basınç Düşürücü Vana

27

Vanalar

Normal Tip Küresel Gaz Vanası



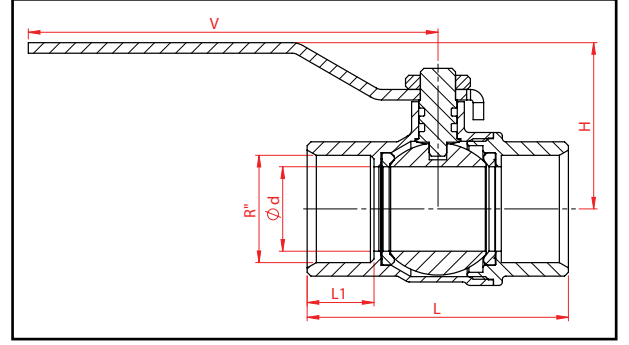
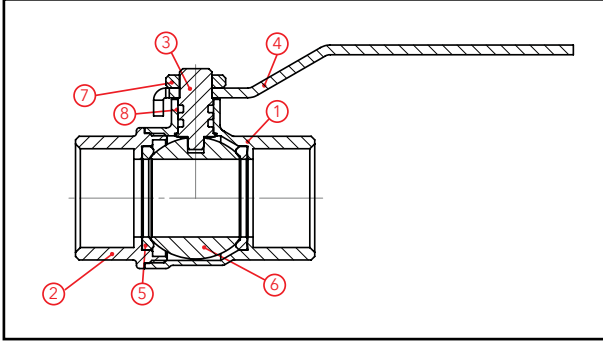
Parça No	Parça Adı	Malzeme
1	Gövde	CuZn40Pb2 (Ni Kaplama)
2	Kapak	CuZn40Pb2 (Ni Kaplama)
3	Mil	CuZn39Pb3
4	Kol	St37
5	Ringler	PTFE / TEFLON
6	Küre	CuZn40Pb2 (Ni Kaplama)
7	Somun	St37
8	O-Ring	NBR

Anma Basınç	MOP 0,5						
Anma Çapı	DN	15	20	25	32	40	50
Vana Boyutları	R"	1/2"	3/4"	1"	1 1/4"	1 1/2"	2"
	L	53,5	62	73,8	84,5	98	117
	L1	15	16,5	18,5	21,5	21,5	26
	Ød	14	19	24	30	40	50
	H	33,7	37,7	47,3	52,3	65	72
	V	89	89	116,5	116,5	124,5	124,5
Vana Debisi, m ³ /h		9,5	16,6	22,8	35,5	60	99,4

Sıcaklık	Basınç	Uygulamalar
°C	PN (Bar)	Doğalgaz Tesisatları Gaz LPG Tesisatları Basınçlı Hava Sistemleri
-20.....+60	MOP 0,5	

Vanalar

Kilitli Tip Küresel Gaz Vanası



Parça No	Parça Adı	Malzeme
1	Gövde	CuZn40Pb2 (Ni Kaplama)
2	Kapak	CuZn40Pb2 (Ni Kaplama)
3	Mil	CuZn39Pb3
4	Kol	St37
5	Ringler	PTFE / TEFLON
6	Küre	CuZn40Pb2 (Ni Kaplama)
7	Somun	St37
8	O-Ring	NBR
9	Kilit	CuZn39Pb3

Anma Basınç	MOP 0,5			
Anma Çapı	DN	15	20	25
Vana Boyutları	R''	1/2"	3/4"	1"
	L	53,5	62	73,8
	L1	15	16,5	18,5
	Ød	14	19	24
	H	33,7	37,7	47,3
	V	89	89	116,5
Vana Debisi, m ³ /h		9,5	16,6	22,8

Sıcaklık	Basınç	Uygulamalar
°C	PN (Bar)	Doğalgaz Tesisatları Gaz LPG Tesisatları Basınçlı Hava Sistemleri
-20.....+60	MOP 0,5	

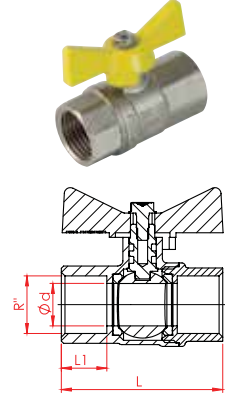
EN 331 Küresel Gaz Vanası Montaj ve Kullanma Talimatı

- 1- Montaj öncesi, tesisattaki her türlü yabancı maddeyi (kum, çakıl, pislik vb.) temizleyiniz.
- 2- İlk önce vananın bir tarafını tesisata bağlayınız. Daha sonra diğer tarafını çekme gerilmesi oluşmasına fırsat vermeden tesisata bağlayınız.
- 3- Vananın bağlanacağı metal borunun veya -fittingsin ucundaki dış boyu mutlaka vana giriş-çıkışlarındaki dış boyundan kısa olmalıdır. Vanayı boruya sıkarken: Vanayı kapalı konuma getiriniz, anahtar ağızından kavrayarak bağlayınız. Bağlantı dişleri üzerinde aşırı teflon veya keten kullanımından, gövdede çatlamalara neden olabileceği için kaçınılmalıdır. Konik vida dişi açılmış boru bağlanmamalıdır.
- 4- Vanayı ambalajından tesisata bağlayacağınız zaman çıkarınız.
- 5- Vana kollarına sadece ok yönünde açma ve kapama pozisyonları için kuvvet uygulayınız. Kolun dönmesi tahdit pimine dayanarak durduğunda kuvvet uygulamayınız.
- 6- Doğalgaz, hava ve LPG tesisatlarında dağıtım ve servis vanası olarak kullanılır. Kol rengi sarı olmalıdır.
- 7- Vanayı tam açık veya tam kapalı konumda kullanınız.
- 8- Vanayı montaj ederken veya sökerken, iki tarafta bulunan anahtar ağızlarını kullanınız. Vananın gövdesine kuvvet uygulayarak montaj işlemi yapmayınız.
- 9- Vananın tüm parçaları 2 yıl garanti kapsamındadır. Vananın garanti süresi içerisinde arızalanması durumunda ücretsiz olarak değiştirme işlemi yapılacaktır. Garanti belgenizi tahrif etmeyiniz.
- 10- El ile çalıştırılan küresel vanaların, herhangi bir parçasının bozulması veya zarar görmesi durumunda, vana yenisi ile değiştirilecektir. Vananın herhangi bir parçasında yapılan değişiklikler, artık vananın bu standardın performans kurallarına uygun olmadığı anlamına gelir.
- 11- Küresel vanaların, amaçlandığı gibi yeterli debiye müsaade ettiğinden emin olunmalıdır.
- 12- Vananın kullanım kılavuzundaki hususlara aykırı kullanılmasından kaynaklanan arızalar garanti kapsamı dışındadır.
- 13- Kalde küresel gaz vanalarının çalışma basıncı maksimum (MOP 0,5) 0,5 bar, minimum çalışma sıcaklığı -20 °C, maksimum çalışma sıcaklığı 60 °C' dir. Bu sıcaklık aralıkları dışında ve daha yüksek basınçlarda kullanmayınız.
- 14- Vana tesisat uygulamalarında kullanılırken; mevcut yerel montaj düzenlemelerine ve varsa uygulama kodlarına göre yerleştirilmelidir.
- 15- Vanaların tesisata bağlantısı esnasında sıvı conta kullanılması durumunda contanın küre ve teflon yüzeyi arasına girmemesine özen gösterilmelidir. Aksi halde sıvı conta, küre ve teflon arasında donduğunda küre ve teflon arasında boşluk oluşturmakta ve vananın sızdırmasına sebep olmaktadır.

Not: Montaj işlemi bittikten sonra, sistemin bağlantı yerlerini sabun köpüğü ile sızdırmazlık kontrolü yapınız. Sızıntı varsa vanayı kesinlikle kullanmayınız. Vanaların güvenliği için tesisatta filtreleme yapınız.

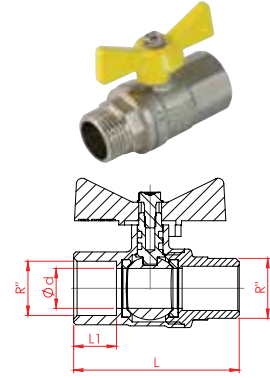
Doğalgaz Vanası - Dişi - Kelebek

Kod	Ölçü	d	R"	L1	L	Adet
3391-lgv-0b0002	1/2"	14	1/2"	17	58	80
3391-lgv-0c0002	3/4"	19	3/4"	19	67	50
3391-lgv-100002	1"	24	1"	22	79,8	30
3391-lgv-1a0002	1 1/4"	30	1 1/4"	24,5	92	15



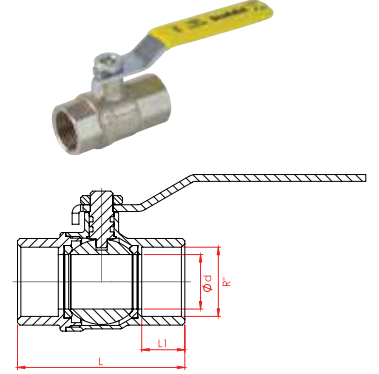
Doğalgaz Vanası - Erkek - Kelebek

Kod	Ölçü	d	R"	L1	L	Adet
3391-lgm-0b0002	1/2"	14	1/2"	17	60	80
3391-lgm-0c0002	3/4"	19	3/4"	19	67	50
3391-lgm-100002	1"	24	1"	22	78,8	30
3391-lgm-1a0002	1 1/4"	30	1 1/4"	24,5	90	15



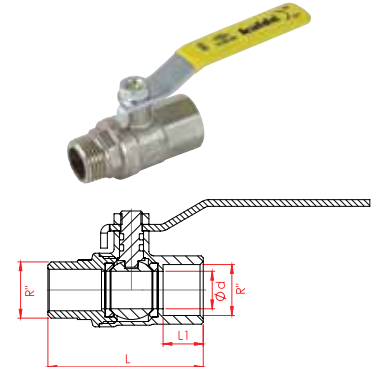
Doğalgaz Vanası - Dişi - Kollu

Kod	Ölçü	d	R"	L1	L	Adet
3391-lgv-0b0000	1/2"	14	1/2"	17	58	50
3391-lgv-0c0000	3/4"	19	3/4"	19	67	40
3391-lgv-100000	1"	24	1"	22	79,8	20
3391-lgv-1a0000	1 1/4"	30	1 1/4"	24,5	92	15
3391-lgv-1b0000	1 1/2"	40	1 1/2"	24,5	104,3	10
3391-lgv-200000	2"	50	2"	29	124,3	5



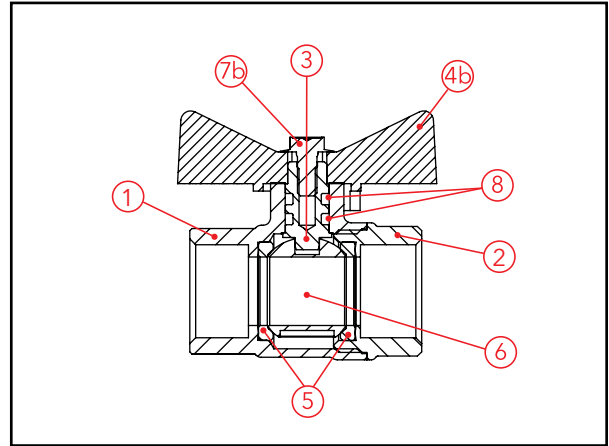
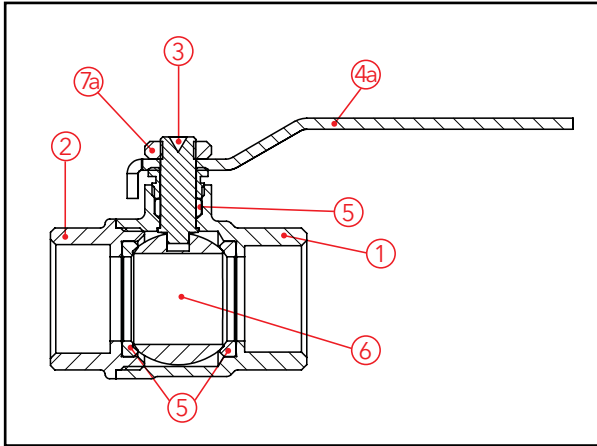
Doğalgaz Vanası - Erkek - Kollu

Kod	Ölçü	d	R"	L1	L	Adet
3391-lgm-0b0000	1/2"	14	1/2"	17	60	50
3391-lgm-0c0000	3/4"	19	3/4"	19	67	40
3391-lgm-100000	1"	24	1"	22	78,8	20
3391-lgm-1a0000	1 1/4"	30	1 1/4"	24,5	90	15
3391-lgm-1b0000	1 1/2"	40	1 1/2"	24,5	106	10
3391-lgm-200000	2"	50	2"	29	122	5



Vanalar

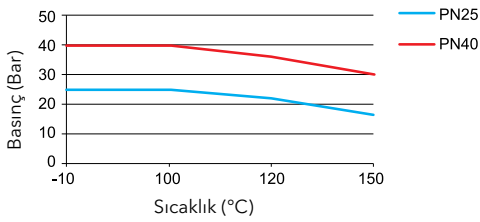
Küresel Su Vanası



Parça No	Parça Adı	Malzeme
1	Gövde	CuZn40Pb2 Sıcak Pres
2	Kapak	CuZn40Pb2 Sıcak Pres
3	Mil	CuZn39Pb3 Otomat
4a	Kol	St37
4b	Kelebek Kol	Al
5	Conta	PTFE / Teflon
6	Küre	CuZn39Pb3 Otomat (Ni Kaplama)
7a	Somun	St37
7b	Vida	St37
8	O Ring	EPDM

Sıcaklık	Basınç	Uygulamalar
°C	PN (Bar)	Küresel vanalar, su dağıtım sistemlerinde endüstriyel veya ev tipi ısıtma, hidrolik, pnömomatik ve tarımsal sistemlerde geniş bir kullanım yelpazesine sahiptir.
-10.....+100	25 - 40	

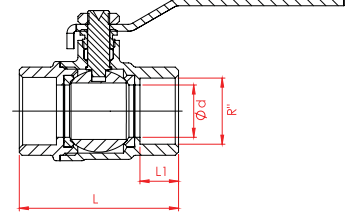
Metal Küresel Vana Basınç/Sıcaklık Grafiği



Ölçü	Normal Basınç (Bar)	Test Basıncı (Bar)	Maksimum Çalışma Basıncı, (Bar) Sıcaklık Altında, (°C)			
			100°C	120°C	150°C	180°C
1/2"	40	60	40	36	30	24
3/4"	40	60	40	36	30	24
1"	40	60	40	36	30	24
1 1/4"	25	38	25	21,8	16,5	11,3
1 1/2"	25	38	25	21,8	16,5	11,3
2"	25	38	25	21,8	16,5	11,3

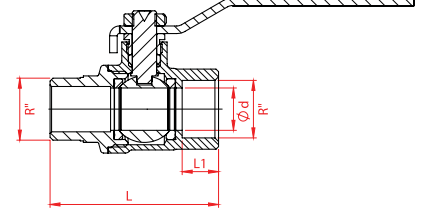
Küresel Vana | Kollu | Dişi - Dişi

Kod	Ölçü	d	R"	L1	L	Adet
3391-bfp-0b0001	1/2"	14	1/2"	12	48,5	50
3391-bfp-0c0001	3/4"	19	3/4"	14	58	30
3391-bfp-100001	1"	24	1"	16,5	69	20
3391-bfp-1a0001	1 1/4"	30	1 1/4"	18	78,5	15
3391-bfp-1b0001	1 1/2"	40	1 1/2"	21	98	8
3391-bfp-200001	2"	50	2"	26	118	5



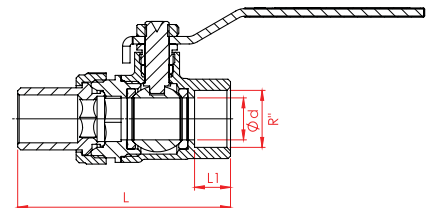
Küresel Vana | Kollu | Dişi - Erkek

Kod	Ölçü	d	R"	L1	L	Adet
3391-bmp-0b0001	1/2"	14	1/2"	12	55	50
3391-bmp-0c0001	3/4"	19	3/4"	14	65	30
3391-bmp-100001	1"	24	1"	16,5	75	20
3391-bmp-1a0001	1 1/4"	30	1 1/4"	18	85	15
3391-bmp-1b0001	1 1/2"	40	1 1/2"	21	102	8
3391-bmp-200001	2"	50	2"	26	122	5



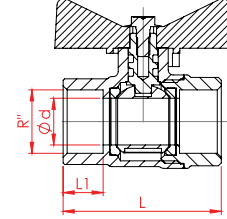
Rakorlu Küresel Vana | Kollu

Kod	Ölçü	d	R"	L1	L	Adet
3391-bap-0b0001	1/2"	14	1/2"	12	76	30
3391-bap-0c0001	3/4"	19	3/4"	14	83	25
3391-bap-100001	1"	24	1"	16,5	96,8	15
3391-bap-1a0001	1 1/4"	30	1 1/4"	18	107,5	10



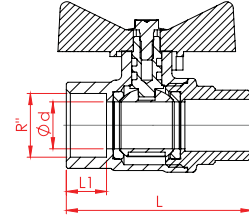
Küresel Vana | Kelebek | Dişi - Dişi

Kod	Ölçü	d	R"	L1	L	Adet
3391-bfp-0b0000	1/2"	14	1/2"	12	48,5	60
3391-bfp-0c0000	3/4"	19	3/4"	14	58	50
3391-bfp-100000	1"	24	1"	16,5	69	30
3391-bfp-1a0000	1 1/4"	30	1 1/4"	18	78,5	20



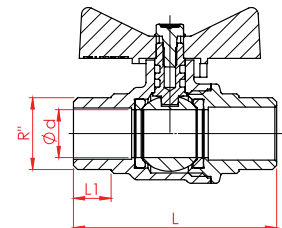
Küresel Vana | Kelebek | Erkek - Dişi

Kod	Ölçü	d	R"	L1	L	Adet
3391-bmp-0b0000	1/2"	14	1/2"	12	55	60
3391-bmp-0c0000	3/4"	19	3/4"	14	65	40
3391-bmp-100000	1"	24	1"	16,5	75	25
3391-bmp-1a0000	1 1/4"	30	1 1/4"	18	85	20



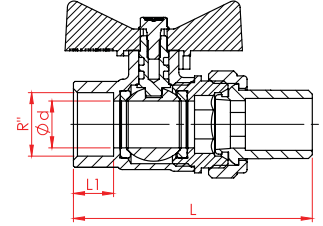
Küresel Vana | Kelebek | Erkek - Erkek

Kod	Ölçü	d	R"	L1	L	Adet
3391-bpm-0b0000	1/2"	14	1/2"	11	55	70
3391-bpm-0c0000	3/4"	19	3/4"	13	73	40
3391-bpm-100000	1"	24	1"	15	80	25



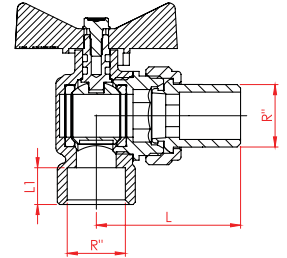
Rakorlu Küresel Vana | Kelebek

Kod	Ölçü	d	R"	L1	L	Adet
3391-bap-0b0000	1/2"	14	1/2"	12	76,6	50
3391-bap-0c0000	3/4"	19	3/4"	14	83	40
3391-bap-100000	1"	24	1"	16,5	96,8	20
3391-bap-1a0000	1 1/4"	30	1 1/4"	18	107,5	15



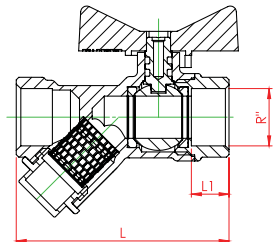
Rakorlu Köşe Küresel Vana | Kelebek

Kod	Ölçü	R"	L1	L	Adet
3391-bep-0b0000	1/2"	1/2"	12	47,2	50
3391-bep-0c0000	3/4"	3/4"	14	55,5	30



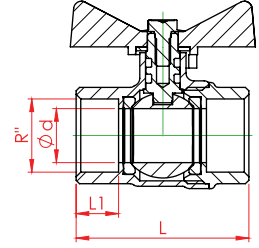
Filtreli Küresel Vana | Kelebek | Dişi - Dişi

Kod	Ölçü	R"	L1	L	Adet
3391-bvf-0b0001	1/2"	1/2"	12,5	70,6	50



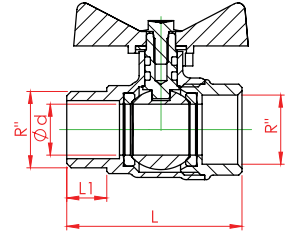
Küresel Vana | Eko | Kelebek | Dişi - Dişi

Kod	Ölçü	d	R"	L1	L	Adet
3391-bfe-0b0000	1/2"	14	1/2"	11	45	60
3391-bfe-0c0000	3/4"	19	3/4"	12	53	50
3391-bfe-100000	1"	24	1"	14	63,5	30



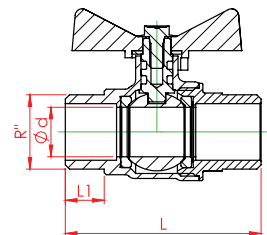
Küresel Vana | Eko | Kelebek | Erkek - Dişi

Kod	Ölçü	d	R"	L1	L	Adet
3391-bme-0b0000	1/2"	14	1/2"	11	48,2	60
3391-bme-0c0000	3/4"	19	3/4"	12	54	40
3391-bme-100000	1"	24	1"	14	65	30



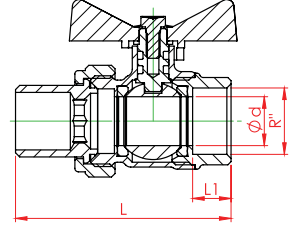
Küresel Vana | Eko | Kelebek | Erkek - Erkek

Kod	Ölçü	d	R"	L1	L	Adet
3391-bpe-0b0000	1/2"	14	1/2"	11	57	60
3391-bpe-0c0000	3/4"	19	3/4"	12	62	50
3391-bpe-100000	1"	24	1"	14	75	30



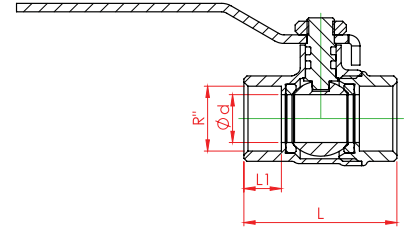
Rakorlu Küresel Vana | Eko | Kelebek

Kod	Ölçü	d	R"	L1	L	Adet
3391-bae-0b0000	1/2"	14	1/2"	11	63	50
3391-bae-0c0000	3/4"	19	3/4"	12	69	40
3391-bae-100000	1"	24	1"	14	88	25



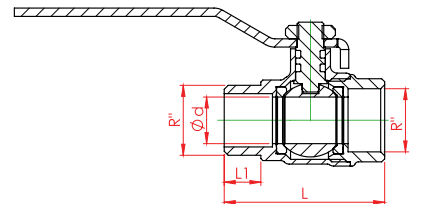
Küresel Vana | Eko | Kollu | Dişi - Dişi

Kod	Ölçü	d	R"	L1	L	Adet
3391-bfe-0b0001	1/2"	14	1/2"	11	45	50
3391-bfe-0c0001	3/4"	19	3/4"	12	53	40
3391-bfe-100001	1"	24	1"	14	63,5	20



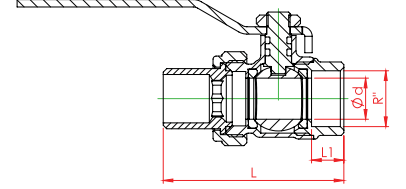
Küresel Vana | Eko | Kollu | Erkek - Dişi

Kod	Ölçü	d	R"	L1	L	Adet
3391-bme-0b0001	1/2"	14	1/2"	11	48	50
3391-bme-0c0001	3/4"	19	3/4"	12	54	40
3391-bme-100001	1"	24	1"	14	65	25



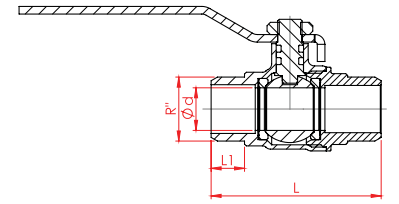
Rakorlu Küresel Vana | Eko | Kollu

Kod	Ölçü	d	R"	L1	L	Adet
3391-bae-0b0001	1/2"	14	1/2"	11	63	30
3391-bae-0c0001	3/4"	19	3/4"	12	69	20
3391-bae-100001	1"	24	1"	14	88	15



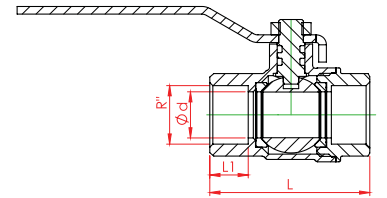
Küresel Vana | Eko | Kollu | Erkek - Erkek

Kod	Ölçü	d	R"	L1	L	Adet
3391-bpe-0b0001	1/2"	14	1/2"	11	57	50
3391-bpe-0c0001	3/4"	19	3/4"	12	62	40
3391-bpe-100001	1"	24	1"	14	75	20



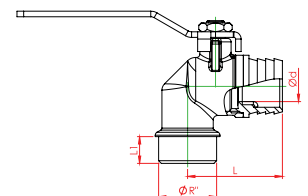
Küresel İçme Suyu Vanası | PN10 | TS EN 13828

Kod	Ölçü	d	R"	L1	L	Adet
3391-bdv-0b0002	1/2"	15	1/2"	17,5	61,5	50
3391-bdv-0c0002	3/4"	19	3/4"	19	70,5	40
3391-bdv-100002	1"	25	1"	22	80	20
3391-bdv-1a0002	1 1/4"	32	1 1/4"	24,5	97	15
3391-bdv-1b0002	1 1/2"	40	1 1/2"	24,5	106	10
3391-bdv-200002	2"	50	2"	29	124	5



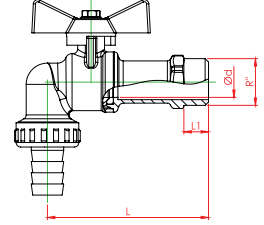
Küresel Bas

Kod	Ölçü	d	R"	L1	L	Adet
3391-beb-0c0000	3/4"	14	3/4"	12	42,5	45



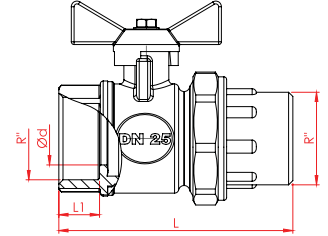
Küresel Çamaşır Musluğu

Kod	Ölçü	d	R"	L1	L	Adet
3391-bev-0b0000	1/2"	14	1/2"	12	77	30
3391-bev-0c0000	3/4"	14	3/4"	13	78	30



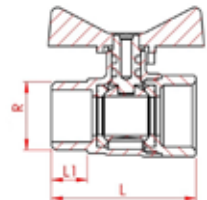
Rakorlu Küresel Kolektör Bağlantı Vanası

Kod	R"	d	L1	L	Adet
3391-bvb-100000	● 1"	21,5	14,5	83,5	30
3391-bvr-100000	● 1"	21,5	14,5	83,5	30



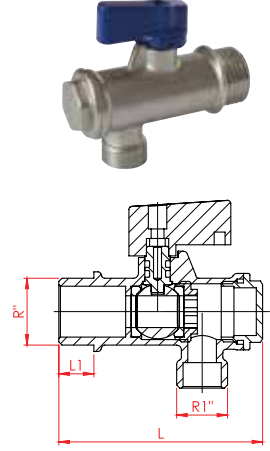
Mini Küresel Vana

Kod	Ölçü	d	R"	L1	L	Adet
3391-vlm-0b0000	1/2"	14	1/2"	11	45	100
3391-vlm-0b0001	1/2"	14	1/2"	11	45	100



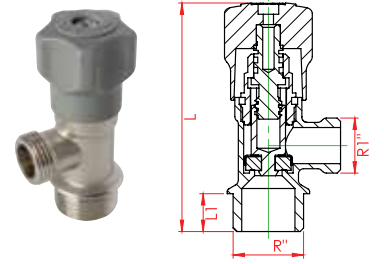
Filtreli Stop Vana

Kod	Ölçü	R1"	R"	L1	L	Adet
3391-bef-0d0000	1/2"	3/8"	1/2"	11	64	100



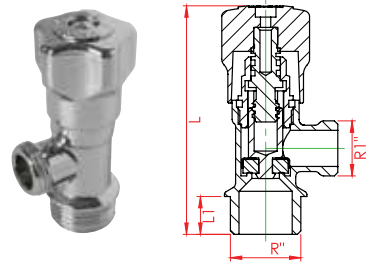
Taharet Musluğu | Gri Volanlı

Kod	Ölçü	R1"	R"	L1	L	Adet
3391-vlp-0d0000	1/2"	3/8"	1/2"	11	66,5	125



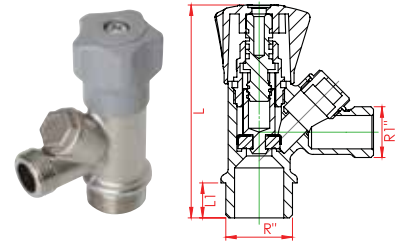
Taharet Musluğu | Krom Volanlı

Kod	Ölçü	R1"	R"	L1	L	Adet
3391-vlp-0d0001	1/2"	3/8"	1/2"	11	66,5	100



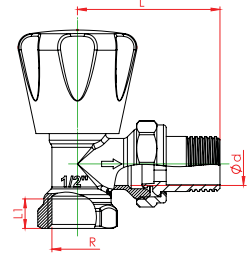
Taharet Musluğu | Filtreli

Kod	Ölçü	R1"	R"	L1	L	Adet
3391-vfp-0d0000	1/2"	3/8"	1/2"	11	67	100



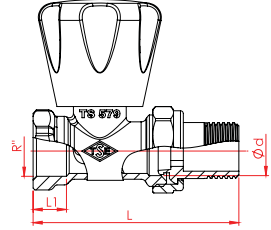
Köşe Radyatör Vanası | TS 579

Kod	Ölçü	d	R"	L1	L	Adet
3391-vrg-0b0010	1/2"	16	1/2"	12,5	53,5	40
3391-vrg-0c0000	3/4"	16	3/4"	12,5	57,2	30



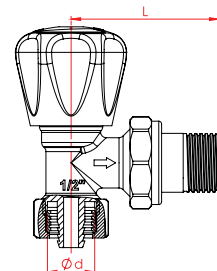
Düz Radyatör Vanası | TS 579

Kod	Ölçü	d	R"	L1	L	Adet
3391-vrr-0b0010	1/2"	17	1/2"	12,5	74,5	40
3391-vrr-0c0000	3/4"	17	3/4"	12,5	79,5	30



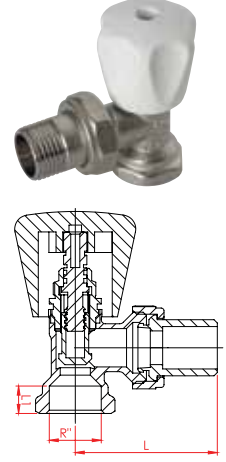
Radyatör Vanası | PE-X | TS 579

Kod	Ölçü	d	L	Adet
3391-vrg-0b0011	1/2"	17	55	40



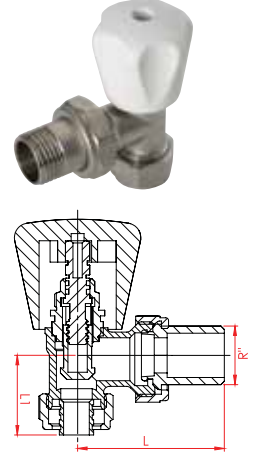
Köşe Radyatör Vanası | Hafif Tip

Kod	Ölçü	R"	L1	L	Adet
3391-rel-0b0010	1/2"	1/2"	10	52	50



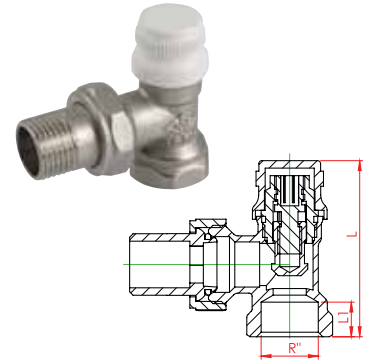
Radyatör Vanası | PE-X | Hafif Tip

Kod	Ölçü	R"	L1	L	Adet
3391-rel-0b0011	1/2"	1/2"	28	52	50



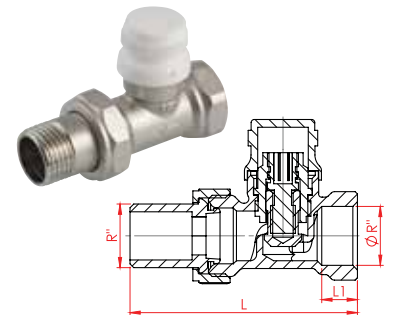
Köşe Radyatör Dönüş Vanası

Kod	Ölçü	R"	L1	L	Adet
3391-vrg-0b0020	1/2"	1/2"	12	50	60



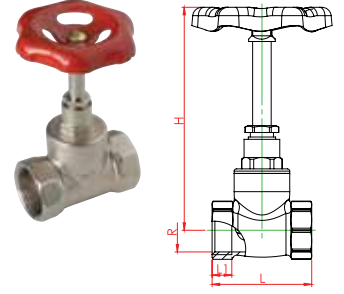
Düz Radyatör Dönüş Vanası

Kod	Ölçü	R"	L1	L	Adet
3391-vrr-0b0020	1/2"	1/2"	11,5	73	60



Stop Vana

Kod	Ölçü	R"	L1	L	H	Adet
3811-vlf-0b0000	1/2"	1/2"	11	48	101	25
3811-vlf-0c0000	3/4"	1/2"	12	56	101	25
3811-vlf-100000	1"	3/4"	14	70	101	15



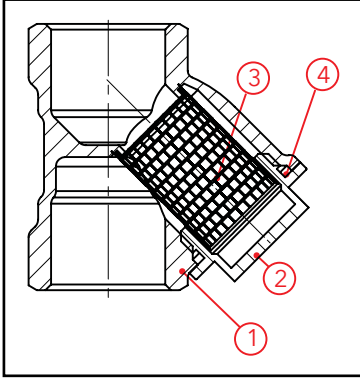
Küresel Vana Montajı ve Kullanma Talimatı

- 1- Montaj öncesi, tesisattaki her türlü yabancı maddeyi (kum, çakıl, pislik vb.) temizleyiniz.
- 2- İlk önce vananın bir tarafını tesisata bağlayınız. Daha sonra diğer tarafını çekme gerilmesi oluşmasına fırsat vermeden tesisata bağlayınız.
- 3- Vananın bağlanacağı metal borunun veya -fittingsin ucundaki diş boyu mutlaka vana giriş-çıkışlarındaki diş boyundan kısa olmalıdır. Vanayı boruya sıkarken: Vanayı kapalı konuma getiriniz, anahtar ağızından kavrayarak bağlayınız. Bağlantı dişleri üzerinde aşırı teflon veya keten kullanımından, gövdede çatlamalara neden olabileceği için kaçınılmalıdır. Konik vida dişi açılmış boru bağlanmamalıdır. Sıvı conta kullanıldığında küre ve sızdırmazlık halkaları (teflon) arasına girmemesine dikkat edilmelidir. Girdiğinde sonradan donup sızdırmazlığa neden olur ve vananın fonksiyonel çalışmasını bozabilir.
- 4- Vanayı ambalajından tesisata bağlayacağınız zaman çıkarınız.
- 5- Vana kollarına sadece ok yönünde açma ve kapama pozisyonları için kuvvet uygulayınız. Kolun dönmesi tahdit pimine dayanarak durduğunda kuvvet uygulamayınız.
- 6- İçme suyu, kullanma suyu ve hava tesisatlarında dağıtım ve servis vanası olarak kullanılır.
- 7- Vanayı tam açık veya tam kapalı konumda kullanınız.
- 8- Vanayı montaj ederken veya sökerken, iki tarafta bulunan anahtar ağızlarını kullanınız. Vananın gövdesine kuvvet uygulayarak montaj işlemi yapmayınız.
- 9- Vananın tüm parçaları 2 yıl garanti kapsamındadır. Vananın garanti süresi içerisinde arızalanması durumunda ücretsiz olarak değiştirme işlemi yapılacaktır. Garanti belgenizi tahrif etmeyiniz.
- 10- Vananın kullanım kılavuzundaki hususlara aykırı kullanılmasından kaynaklanan arızalar garanti kapsamı dışındadır.
- 11- Kalde küresel su vanalarının çalışma basıncı maksimum PN25 için 25 bar, PN40 için 40bar, minimum çalışma sıcaklığı -10 °C, maksimum çalışma sıcaklığı 100 °C' dir. Kısa Bu sıcaklık aralıkları dışında ve daha yüksek basınçlarda kullanmayınız.
- 12- Vana tesisat uygulamalarında kullanılırken; mevcut yerel montaj düzenlemelerine ve varsa uygulama kodlarına göre yerleştirilmelidir.

Not: Montaj işlemi bittikten sonra, sistemin bağlantı yerlerini su ile sızdırmazlık kontrolü yapınız. Sızıntı varsa vanayı kesinlikle kullanmayınız. Vanaların güvenliği için tesisatta filtreleme yapınız.

Vanalar

Metal Filtre



Kalde filtreler geniş bir kullanım alanına sahiptirler. Tesisat girişine takılan filtrenin içindeki paslanmaz çelik süzgeç; akışkanın içindeki pas, kireç ve diğer tüm katı parçacıkları süzerek, özellikle küresel vana gibi armatürlerin ve çamaşır makinesi, bulaşık makinesi, kombi vb gibi elektronik cihazların arızalanmasını önler.

Fonksiyonel bir tasarıma sahip olan filtreler, tesisatınızın performansını artıran bir bağlantı elemanıdır. 25 bar basınç, 95 °C çalışma sıcaklığına kadar güvenle kullanabileceğiniz Filtreler; Gövde (pirinç)- Süzgeç (paslanmaz çelik AISI 304)- oring - filtre kapağı (körtapa) gibi parçalardan oluşmaktadır.

Filtrenin gövde yüzeyi kumlanmış, bağlantı dişleri EN 10226-1 standardına uygundur. Paslanmaz çelik süzgeç, tamamı dikişli rulodan imal edilmiştir. Üzerinde süzgeç için oturma yüzeyi bulunan filtre kapağı (körtapa) gövdeye rahatça açılacak şekilde monte edilmiştir. Kapak ile gövde arasındaki sızdırmazlık, kullanılan özel EPDM conta ile sağlanmaktadır. Süzgeçler, rahatlıkla gövdeden çıkarılıp temizlenebilir.

Parça No	Parça Adı	Malzeme
1	Gövde	CuZn40Pb2 Sıcak Dövme
2	Filtre Kapağı	CuZn40Pb2 Sıcak Dövme
3	Süzgeç	AISI 304 Paslanmaz Çelik
4	O-Ring	EPDM

Özellikler

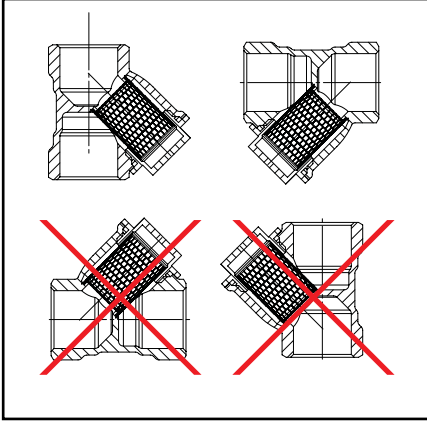
Filtre Telinin Kalınlığı	Süzgeç Delik Çapı
0,20 mm	450 mikron

Süzgeç Malzeme Kimyasal Kompozisyonu

	C	Si	Mn	P	S	Ni	Cr
Maksimum	≤ 0,08	≤ 1	≤ 2	≤0,045045	≤0,03	8-10,5	18-20
Değer	0,063	0,51	1,18	0,029	0,006	8,01	18

Sıcaklık	Basınç	Uygulamalar
°C	PN (Bar)	Sıcak ve soğuk su uygulamaları
0.....+90	25	

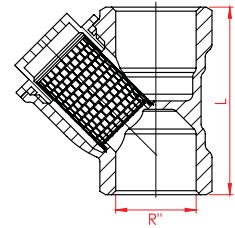
Filtre Montajında Dikkat Edilmesi Gerekenler:



- Temizlik sırasında deforme olan conta (o-ringler) kör tapada kullanılmamalı, yenisi ile değiştirilmelidir.
- Vidalı bağlantılarda sızdırmazlığı sağlamak için teflon bant kullanılmalıdır.
- Filtreyi boru hattına monte etmeden önce çapak, pas, yabancı parça ve pislik olmadığından emin olun.
- Montaj sırasında gövdenin altıgen kenarlarına uygun aletler kullanılmalıdır.
- Filtre, kör tapa sökülerek belirli periyotlarda temizlenmelidir.
- Montaj sırasında gövde üzerindeki yön oku akış yönüne uygun olmalıdır.

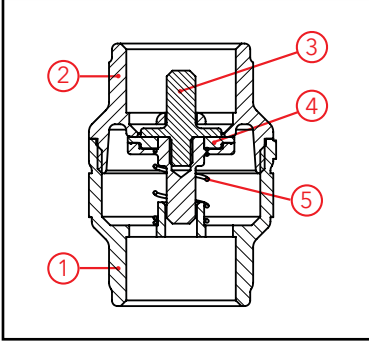
Metal Filtre

Kod	R"	L	Adet
3811-ft-0b0000	1/2"	46	70
3811-ft-0c0000	3/4"	56	40
3811-ft-100000	1"	70	25
3811-ft-1a0000	1 1/4"	84	15
3811-ft-1b0000	1 1/2"	98	8
3811-ft-200000	2"	114	6



Vanalar

Metal Dik Çekvalf

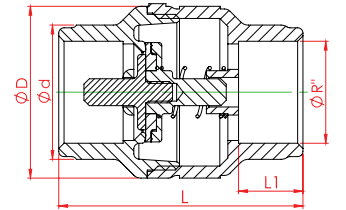


Parça No	Parça Adı	Malzeme
1	Gövde	CW617N
2	Başlık	CW617N
3	İç Set	CW617N
4	Conta	EPDM
5	Yay	AISI 304

Sıcaklık	Basınç	Uygulamalar
°C	PN (Bar)	Sıcak ve soğuk su uygulamaları
0.....+95	10	

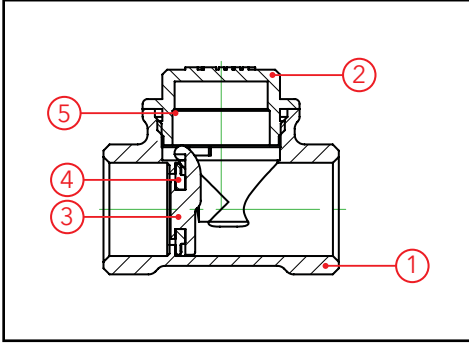
Metal Dik Çekvalf

Kod	R"	d	D	L1	L	Adet
3811-cvl-0b0000	1/2"	25	32	12	45.5	80
3811-cvl-0c0000	3/4"	33	37	13	47.5	60
3811-cvl-100000	1"	41	46	16	58.5	40
3811-cvl-1a0000	1 1/4"	53	56.5	17	61.5	25
3811-cvl-1b0000	1 1/2"	58	65	18	66	20
3811-cvl-200000	2"	71	74.5	20	76	8
3811-cvl-2b0000	2 1/2"	91	95	24	90.5	4
3811-cvl-300000	3"	103	111	26	96	2



Vanalar

Metal Çalpara Çekvalf

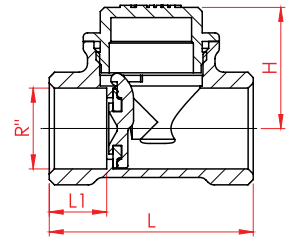


Parça No	Parça Adı	Malzeme
1	Gövde	CW617N
2	Başlık	CW617N
3	Klape	CW617N
4	Conta	EPDM
5	O Ring	EPDM

Sıcaklık	Basınç	Uygulamalar
°C	PN (Bar)	Sıcak ve soğuk su uygulamaları. Sadece yatay hat için kullanılabilir
0.....+95	10	

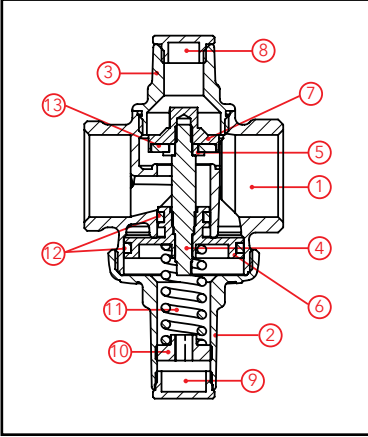
Metal Çalpara Çekvalf

Kod	R"	L1	L	H	Adet
3811-cvs-0b0000	1/2"	12	48	27,5	60
3811-cvs-0c0000	3/4"	12,5	57	33	50
3811-cvs-100000	1"	14	62	35	30
3811-cvs-1a0000	1 1/4"	15	70	40	20
3811-cvs-1b0000	1 1/2"	18	78	45	20
3811-cvs-200000	2"	21	97	56	5



Vanalar

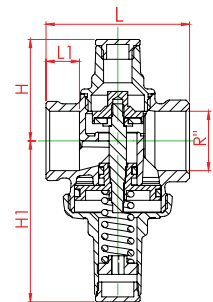
Basınç Düşürücü Vana



Parça No	Parça Adı	Malzeme
1	Basınç Valf Gövde	CuZn40Pb2 Sıcak Pres
2	Kapak Yay	CuZn40Pb2 Sıcak Pres
3	Kapak Manometre	CuZn40Pb2 Sıcak Pres
4	Piston Mili	CuZn39Pb3 Otomat
5	Piston Pulu	CuZn39Pb3 Otomat
6	Büyük Piston	CuZn40Pb2 Sıcak Pres
7	Küçük Piston	CuZn40Pb2 Sıcak Pres
8	1/4" Kör Tapa	CuZn39Pb3 Otomat
9	3/8" Kör Tapa	CuZn39Pb3 Otomat
10	3/8" Somun	CuZn39Pb3 Otomat
11	Yay	Paslanmaz Çelik
12	O Ring	EPDM
13	Conta	EPDM

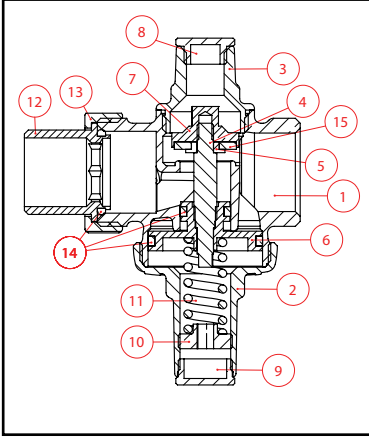
Basınç Düşürücü Vana

Kod	R"	L1	L	H1	H	Adet
3811-pvd-0b0000	1/2"	13	58	65	41	20
3811-pvd-0c0000	3/4"	13	58	65	41	20



Vanalar

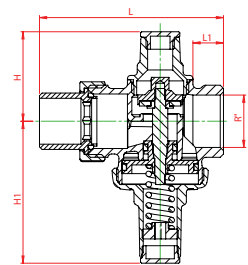
Rakorlu Basınç Düşürücü Vana



Parça No	Parça Adı	Malzeme
1	Basınç Valf Gövde	CuZn40Pb2 Sıcak Pres
2	Kapak Yay	CuZn40Pb2 Sıcak Pres
3	Kapak Manometre	CuZn40Pb2 Sıcak Pres
4	Piston Mili	CuZn39Pb3 Otomat
5	Piston Pulu	CuZn39Pb3 Otomat
6	Büyük Piston	CuZn40Pb2 Sıcak Pres
7	Küçük Piston	CuZn40Pb2 Sıcak Pres
8	1/4" Kör Tapa	CuZn39Pb3 Otomat
9	3/8" Kör Tapa	CuZn39Pb3 Otomat
10	3/8" Somun	CuZn39Pb3 Otomat
11	Yay	Paslanmaz Çelik
12	3/4" Masura	CuZn40Pb2 Sıcak Pres
13	3/4" Masura Somunu	CuZn40Pb2 Sıcak Pres
14	O Ring	EPDM
15	Conta	EPDM

Rakorlu Basınç Düşürücü Vana

Kod	R"	L1	L	H1	H	Adet
3811-pvd-0b0001	1/2"	14	84,5	65	41	20
3811-pvd-0c0001	3/4"	14	84,5	65	41	20



Basınç Regülatörü Montaj ve Kullanma Talimatı

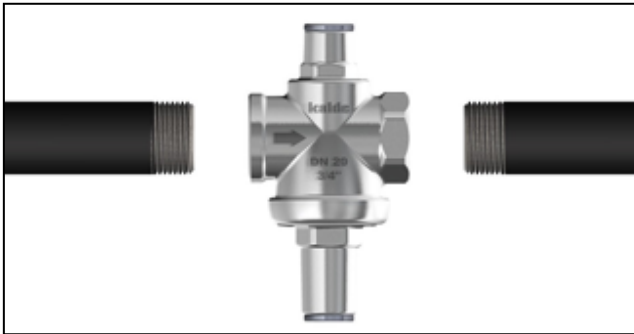
- 1- Montaj öncesi, tesisattaki her türlü yabancı maddeyi (kum, çakıl, pislik vb.) temizleyiniz.
- 2- Regülatörü ambalajından tesisata bağlayacağınız zaman çıkarınız.
- 3- İlk önce regülatörün bir tarafını tesisata bağlayınız. Daha sonra diğer tarafını çekme gerilmesi oluşmasına fırsat vermeden tesisata bağlayınız.
- 4- Regülatörü montaj ederken veya sökerken, üzerinde bulunan anahtar ağızlarını kullanınız. Regülatörün gövdesine kuvvet uygulayarak montaj işlemi yapmayınız.
- 5- Regülatörün tüm parçaları 2 yıl garanti kapsamındadır. Regülatörün garanti süresi içerisinde arızalanması durumunda ücretsiz olarak değiştirme işlemi yapılacaktır.
- 6- Regülatörün kullanım kılavuzundaki hususlara aykırı kullanılmasından kaynaklanan arızalar garanti kapsamı dışındadır.
- 7- Regülatörü tesisat uygulamalarında kullanılırken; mevcut yerel montaj düzenlemelerine ve varsa uygulama kodlarına göre yerleştirilmelidir..
- 8- Basınç regülatörünün maksimum çalışma basıncı 16 bar, maksimum çalışma sıcaklığı 90°C' dir. Bu sıcaklık ve basınç üstünde kullanmayınız.
- 9- Basınç regülatörünü su sayacından sonra ok istikametine dikkat ederek bağlayınız.
- 10- Montaj işlemi bittikten sonra, şebeke basıncı düşürülmek istenirse, gövdenin alt tarafındaki tapa (9 nolu parça) çıkarılarak, 5mm alyan anahtar ile yay gevşetilerek (- yön) istenilen değere ayarlanır.

Not: Basınç değerini okuyabilmek için gövdenin üst tarafındaki tapa (8 nolu parça) çıkarılarak manometre takılmalıdır.

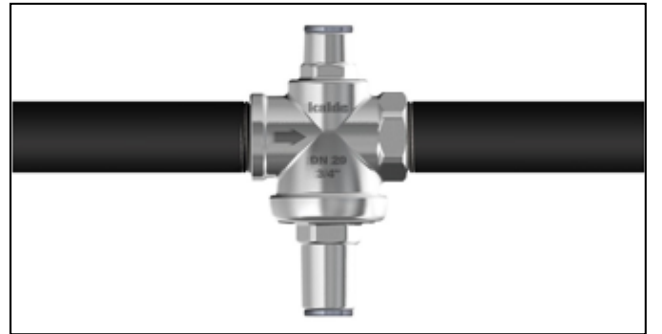
Not: Montaj işlemi bittikten sonra, sistemin bağlantı yerlerini su ile sızdırmazlık kontrolü yapınız. Sızıntı varsa vanayı kesinlikle kullanmayınız. Vanaların güvenliği için tesisatta filtreleme yapınız.

Şematik Olarak Montajın Gösterilmesi;

Regülatörün bağlanacağı boru dişleri üzerine yeterli miktarda teflon bant sarınız. Regülatörü üzerindeki anahtar ağızı yardımı ile vidalayınız.



Regülatör gövdesi üzerinde çekme gerilmesi oluşmasını engellemek için bağlanacak boruların dış boyunun ve iki boru arası açıklığın regülatör dış boyu ve gövde genişliğine uygunluğunu kontrol ediniz.

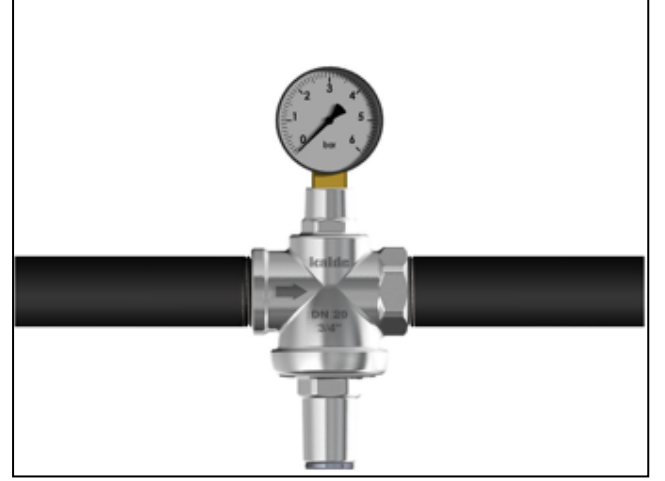


Vanalar

Regülatör ile ayarlanan basıncın izlenebilmesi için manometre takmak gerekir, gövde üzerindeki üst kör tapa (8 nolu parça) sökülerek manometre takılır. Kör tapa sökülüp manometre takılacağı zaman sistemde su olmamasına dikkat ediniz. Regülatörün bu noktasında basınçlı su vardır.

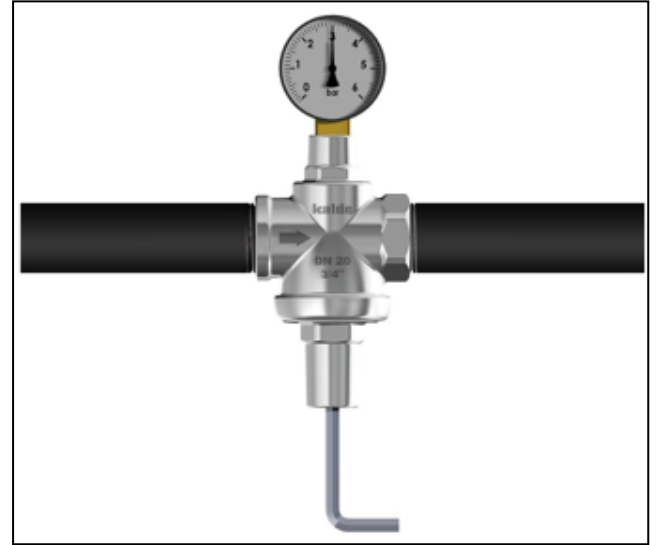
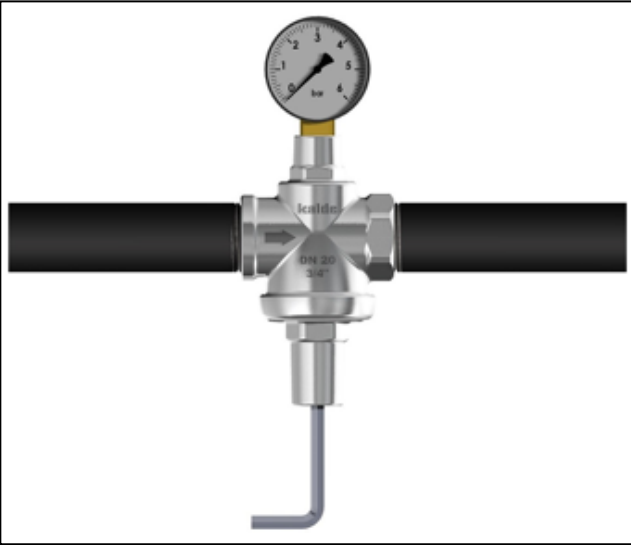


Gerekli ölçüm ve ayarlar yapıldıktan sonra manometrenin sökülüp tekrar kör tapa takılması önerilir. Sistemde sürekli basınç olacağından kör tapa manometreye göre daha iyi sızdırmazlık sağlayacaktır.



Alt kör tapa sökülerek (9 nolu parça) 5 alyan anahtar ile basınç ayarlanabilir. Regülatörün bu noktasında basınçlı su yoktur, istendiği zaman açılıp ayar yapılabilir.

5mm. alyan anahtar (+) yönde çevirip yay gerginliği artırılarak basınç yükseltilir veya (-) yönde çevirip yay gerginliği azaltılarak düşürülür. Regülatör sonrasındaki tesisatta su akar vaziyette iken alien çevrilerek ayarlanır, su kapalı iken manometreden değer okunur. Ayarlama sonrası kör tapanın tekrar yerine takılması regülatörün ayar bölümünü dış etkenlere karşı korur.



Not: Şebeke girişindeki su basıncı 3 Bar'dan düşük ise; regülatör basıncı yükseltmeyeceğinden hidrofor kullanılması tavsiye edilir.

● Vanalar

● Notlar

Handwriting practice area with 25 horizontal dashed lines.

● Vanalar

● Notlar

A series of horizontal dashed lines for writing notes.

