

## TANITMA VE KULLANMA KILAVUZU / USER'S GUIDE

**CİNS/TYPE** : ÇEKVALFLER / *check valve*  
**MARKA/BRAND** : KALDE  
**MODEL** : PPR DİK ÇEKVALF, METAL DİK ÇEKVALF, ÇALPARA ÇEKVALF

**İmalatçı Firma Adı:** KALDE KLİMA ORTA BASINÇ FİTTİNGS VE VALF SAN. A.Ş.

**Adres :** Adnan kahveci Mah. Büyükdere cd. No:20 Beylikdüzü/ İSTANBUL

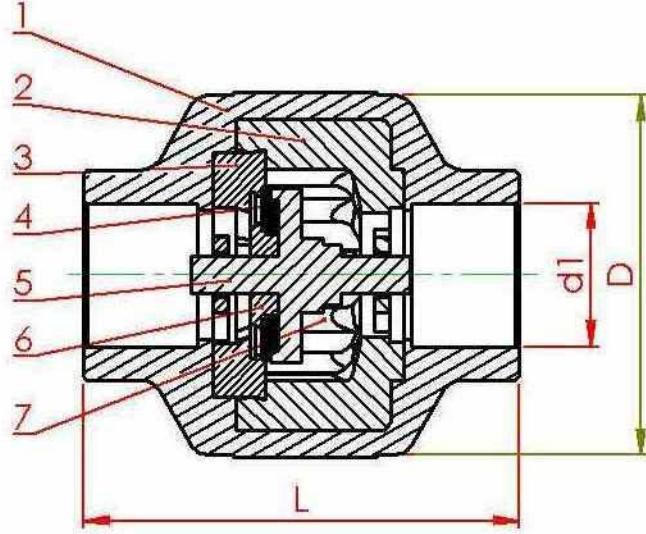
**Telefon :** 0 212 875 40 17 (3 hat) – 0 212 876 43 43 (4 hat)

**Faks :** 0 212 875 16 10 – 0212 876 76 49

**Web :** [www.kaldeklima.com](http://www.kaldeklima.com)

**e-mail :** info@kaldeklima.com

## PP-R DİK ÇEKVALF / PPR vertical check valve



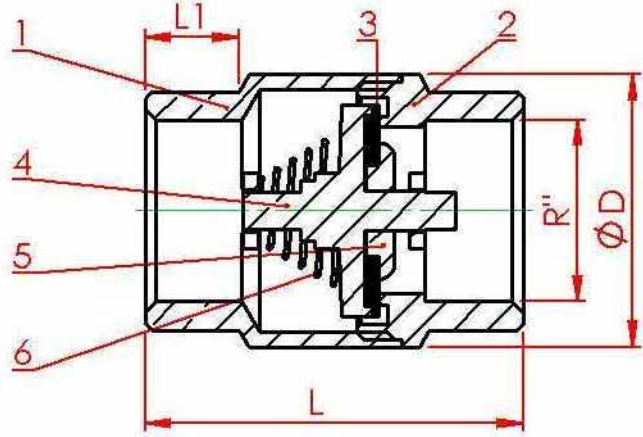
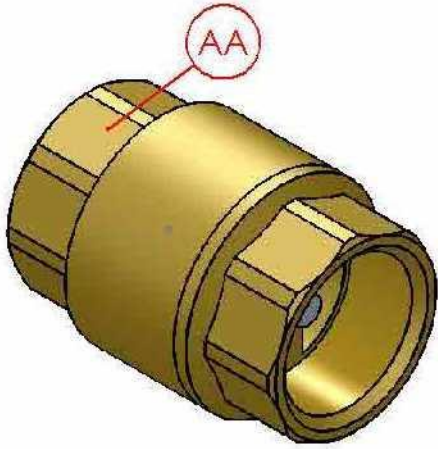
PARÇA NO / Part no	PARÇA ADI / Part name	MALZEME / Material
1	GÖVDE/ Body	PPR (polypropylene random copolymer)
2	İÇ SET/ Interior set	PPR-GF (polypropylene with reinforced fiberglass)
3		Conta / Gasget (EPDM)
4		PPR (polypropylene random copolymer)
5		Yay / Stainless steel spring
6		
7		

### PPR DİK ÇEKVALF / PPR vertical check valve

Anma Basıncı Nominal Pressure	PN 25		
Anma Çapı Nominal Diameter	DN	15	20
Ana Boyutları Valve Dimensions	Ød1	19,20	24,20
	L	57	62
	ØD	47	55,60

SICAKLIK (Temperature)	BASINÇ (Pressure)	UYGULAMALAR	APLICATIONS
°C	PN (Bar)	Sıcak ve soğuk su uygulamaları	Hot and cold water applications
0 – 95	25		

## METAL DİK ÇEKVALF / Brass vertical check valve



PARÇA NO / Part no	PARÇA ADI / Part name	MALZEME / Material
1	GÖVDE/ Body	Brass (CuZn40Pb2)
2	Kapak / cap	Brass (CuZn40Pb2)
3	İÇ SET / interior set	Conta / Gasget (EPDM)
4		PPR (polypropylene random copolymer)
5		Yay / Stainless steel spring
6		

## METAL DİK ÇEKVALF / brass vertical check valve

Anma Basıncı  
Nominal Pressure

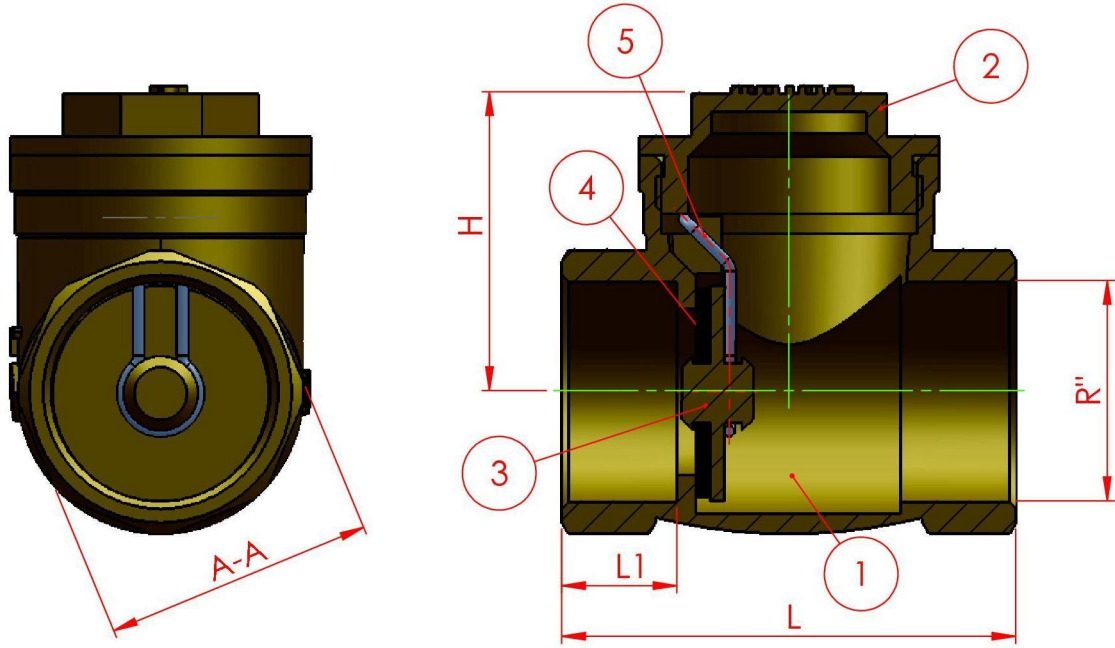
PN 10

Anma Çapı  
Nominal Diameter

	R"	½"	¾"	1"	1 ¼"	1 ½"	2"
ØD	32	43	47	58	64	74	
Ana Boyutları Valve Dimensions	L1	12	12	12	15	12	
	L	45	50	58	61	65	71
	AA	25	32	37	48	53	65

SICAKLIK (Temperature)	BASINÇ (Pressure)	UYGULAMALAR	APLICATIONS
°C	PN (Bar)	Sıcak ve soğuk su uygulamaları	Hot and cold water applications
0 – 95	10		

## METAL ÇALPARA ÇEKVALF / brass swing check valve



PARÇA NO / Part no	PARÇA ADI / Part name	MALZEME / Material
1	GÖVDE/ Body	Brass (CuZn40Pb2)
2	Kapak / cap	Brass (CuZn40Pb2)
3	İÇ SET / interior set	Disk (CuZn40Pb2)
4		Conta / Gasget (EPDM)
5		Paslanmaz tel / Stainless steel wire

## METAL ÇALPARA ÇEKVALF / brass swing check valve

Anma Basıncı Nominal Pressure	PN 10						
Anma Çapı Nominal Diameter	R''	½''	¾''	1''	1 ¼''	1 ½''	2''
Ana Boyutları Valve Dimensions	H	32,7	32	41,5	45	48,5	56,6
	L1	11,5	12	16	13,5	13	15
	L	50	51	63	64	72,5	89,7
	AA	25	30	37,5	47	53,6	65,6

SICAKLIK (Temperature)	BASINÇ (Pressure)	UYGULAMALAR	APLICATIONS
°C	PN (Bar)	Sıcak ve soğuk su uygulamaları, sadece yatay hat uygulamalarında kullanılır.	Hot and cold water applications, only can be used for the horizontal line.
0 – 95	10		

## Montaj ve Kullanma Talimatları / *Installation and Operating Instructions*

1- Montaj öncesi tesisattaki her türlü yabancı maddeyi (kum, çakıl, pislik v.b) temizleyiniz.

*1- Before the mounting, Clean all foreign material in the instalation. (sand, gravel, dirt, etc.)*

2- Vidalı bağlantılarda, sızdırmazlığın sağlanması için borunun vida dişlerine yeterli miktarda teflon ve keten sarınız. borudaki diş boyu, çek valfteki diş boyundan kısa olmalıdır.

*2- Screw connections, for sealing the threads of the pipe wrap enough teflon and linen. pipe threaded length must be shorter than the check valve threaded length.*

3- Metal çekvalfi anahtar ağzından tutarak sisteme bağlayınız. Kesinlikle ortasından tutarak sıkmayınız.

*3 - Connect to the system by holding the mouth key of metal check valve. Definitely not tighten holding the middle.*

4- Çekvalf ambalajından, tesisata bağlayacağınız zaman çıkarınız.

*4 - Valve package, remove the installation time to connect.*

5- Çek valfler tek yönlü vanalar olduğu için akışkan geçiş yönü ile çek valf gövdesi üzerinde bulunan ok yönünün aynı yönde olmasına dikkat ediniz.

*5 - Check valves are one-way valves for switching the direction of flow in the same direction with a check valve, make sure that the direction of the arrow on the body.*

6- Akışkan basıncı, çek valf anma basıncını geçmemelidir.

*6 - Fluid pressure, check valve shall not exceed the rated pressure.*

7- Kullanım sonucu hasar görmüş çek valfi, tekrar kullanmayınız, yenisi ile değiştiriniz.

*7 - Use check valve damaged as a result, re-use, replace it with a new one.*

Not:

Montajı yapılan valfin sızdırmazlık kontrolü yapmadan kullanmayınız.

*Do not use the valve seal assembly without control.*

Tesisattaki tüm valfler ve cihazlarınızın güvenliği için, tesisatta filtreleme yapınız.

*Instalation for the safety of all valves and devices, filtering carry out installation.*