

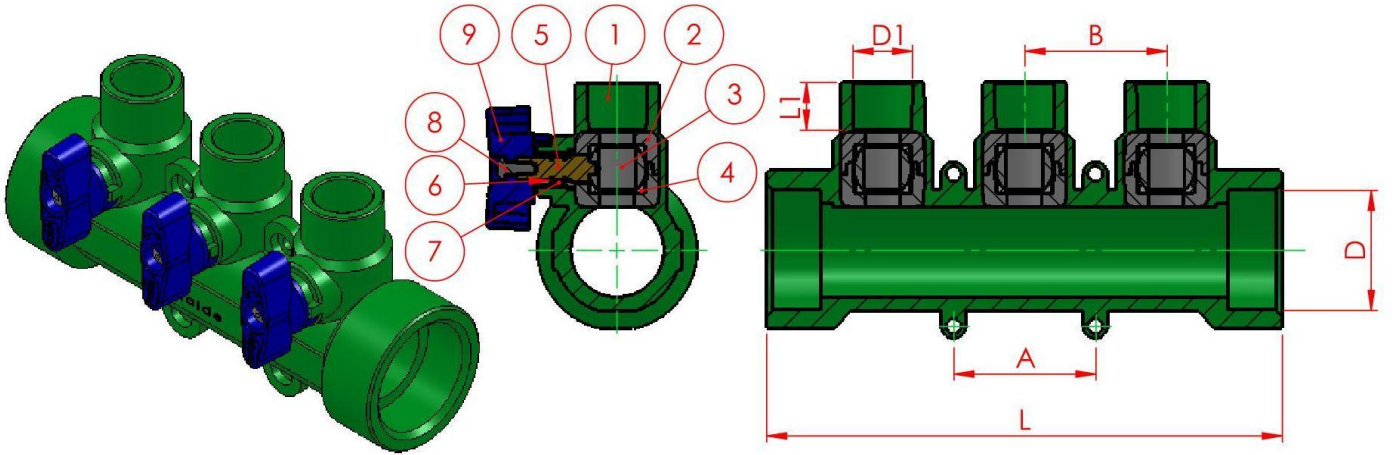
**TANITMA VE KULLANMA KILAVUZU**  
**OPERATING MANUAL**

**CİNS / TYPE : PP KOLLEKTÖR / PP MANIFOLDS**  
**MARKA / BRAND : KALDE**

<b><u>İmalatçı Firma</u></b> <b><u>Adı/Manufacturer:</u></b>	<b>KALDE KLİMA ORTA BASINÇ FİTTİNGS VE VALF SAN. A.Ş.</b>
<b><u>Adres :</u></b>	Adnan kahveci mah. Büyükdere cad. no:20 Beylikdüzü/İSTANBUL
<b><u>Telefon :</u></b>	0 212 875 40 17 (3 hat) – 0 212 876 43 43 (4 hat)
<b><u>Faks :</u></b>	0 212 875 16 10 – 0212 876 76 49
<b><u>Web :</u></b>	<a href="http://www.kaldeklima.com">www.kaldeklima.com</a>
<b><u>e-mail :</u></b>	info@kaldeklima.com

**TEMMUZ 2012**

## PP KOLLEKTÖRLER / PP MANIFOLDS



PARÇA NO /PART NO	PARÇA ADI / PART NAME	MALZEME / Material
1	Gövde / Body	PP-R
2	Kabuk / cover	PP-R
3	Küre / ball	CuZn39Pb3 with nickel plated
4	Teflon / ring	Teflon (PTFE)
5	Mil/ shaft	CuZn39Pb3 OTOMAT
6	Kabuk / cover	PP-R
7	O-RİNG/ O-ring	EPDM
8	Vida / screw	St37
9	Volan / flywheel	ABS

## PP KOLLEKTÖRLER / PP MANIFOLDS

Anma Basıncı /Nominal Pressure	PN 25							
Anma Çapı / Nominal Diameter	ØD (40mm)	2 mouth	3 mouth	4 mouth	5 mouth	6 mouth	7 mouth	8 mouth
Kollektör Boyutları Manifold Dimensions	D1	19,5	19,5	19,5	19,5	19,5	19,5	19,5
	L1	15,7	15,7	15,7	15,7	15,7	15,7	15,7
	A	-	46	92	138	184	230	276
	B	46	46	46	46	46	46	46
	L	121,5	167,5	210,2	250,9	300,7	350,2	390,9

SICAKLIK (Temperature)	BASINÇ (Pressure)	UYGULAMALAR	APLICATIONS
°C	PN (Bar)	Su tesisatları Basıncılı Hava Sistemleri	Water systems Pressurized Air Systems
0.....+95	10		