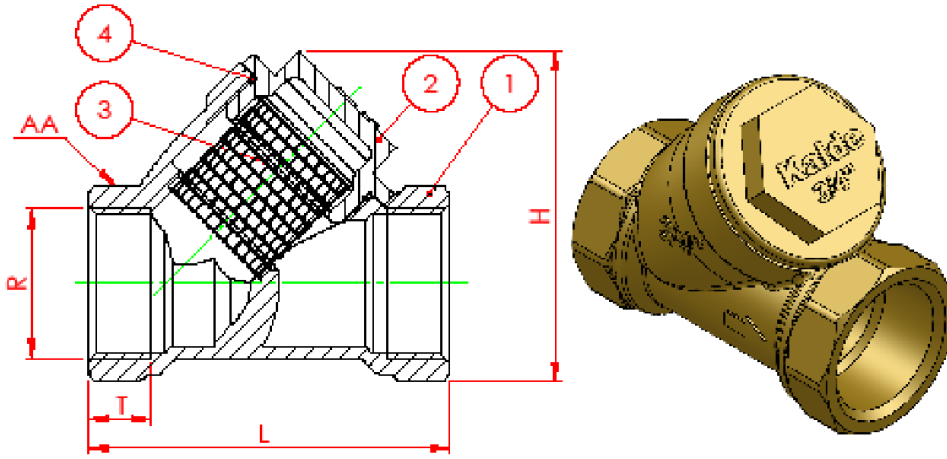


METAL FİLTRE

Kalde filtreler geniş bir kullanım alanına sahiptirler. Tesisat girişine takılan filtrenin içindeki paslanmaz çelik süzgeç; akışkanın içindeki pas, kireç ve diğer tüm katı parçacıkları süzerek, özellikle küresel vana gibi armatürlerin ve çamaşır makinesi, bulaşık makinesi, kombi vb gibi elektronik cihazların arızalanmasını önler.

Fonksiyonel bir tasarıma sahip olan filtreler, tesisatınızın performansını artıran bir bağlantı elemanıdır. 25 bar basınç, 95 °C çalışma sıcaklığına kadar güvenle kullanabileceğiniz Filtreler; Gövde (pirinç)- Süzgeç (paslanmaz çelik AISI 304)- oring – filtre kapağı (körtapa) gibi parçalardan oluşmaktadır.

Filtrenin gövde yüzeyi kumlanmış, bağlantı dişleri EN 10226–1 standardına uygundur. Paslanmaz çelik süzgeç, tamamı dikişli rulodan imal edilmiştir. Üzerinde süzgeç için oturma yüzeyi bulunan filtre kapağı (körtapa) gövdeye rahatça açılacak şekilde monte edilmiştir. Kapak ile gövde arasındaki sızdırmazlık, kullanılan özel EPDM conta ile sağlanmaktadır. Süzgeçler, rahatlıkla gövdeden çıkarılıp temizlenebilir.



No	Parça Adı / Part Name	Malzeme / Material
1	Gövde/ Body	CuZn40Pb2 sıcak dövme / forged
2	Filtre Kapağı/ Stopend	CuZn40Pb2 sıcak dövme/ forged
3	Süzgeç / Filter	Paslanmaz çelik / Stainless stell AISI 304
8	O-Ring/ O-ring	EPDM

Metal Filtre / Brass Filter				
Anma Basıncı Nominal Pressure	25 bar			
Anma ölçüsü Nominal Size	R"	1/2"	3/4"	1"
Filtre Boyutları Filter Dimensions	T			
	L			
	H			
	AA			

Özellikler / Specification**Süzgeç Telinin kalınlığı/Filter Wire thickness:** 0,20mm**Süzgeç delik çapı / Filter hole diameter:** 450 mikron**Süzgeç mal. kimyasal kompozisyonu /chemical composition of the stainless stell filter**

	C	Si	Mn	P	S	Ni	Cr
Maximum	$\leq 0,08$	≤ 1	≤ 2	$\leq 0,0450$ 45	$\leq 0,03$	8-10,5	18-20
Değer / Value	0,063	0,51	1,18	0,029	0,006	8,01	18

METAL FİLTRE MONTAJINDA DİKKAT EDİLECEK HUSUSLAR:

- Filtre temizlenirken, deforme olan sızdırmazlık elemanı (o-ring) kullanılmamalıdır, yenisi ile değiştirilmelidir.
- Vida dişlerinin bağlantılarında sızdırmazlık elemanı olarak teflon kullanılmalıdır.
- Filtre montajından önce boru hattının içerisinde çapak, pas, yabancı cisim ve pisliklerin olmadığına emin olunuz.
- Filtre tesisata bağlanırken, gövdede bulunan anahtar ağzından tutularak bağlantı yapılmalıdır.
- Süzgeç, körtapa sökülerek belli periyotlarda temizlenmelidir.
- Filtre tesisata bağlanırken, mutlaka yön okunun akış yönünde olmasına dikkat ediniz.