

PP-R KÜRESEL VANALAR

PPR küresel radyatör vanaları TS EN ISO 16135'e uygundur. Valflerin yapımında kullanılan malzemeler çizelge -1'de verilmiştir. Vana yapımında kullanılan plastik malzemeler, minimum (+5°C) ve maksimum çalışma sıcaklığına (+90°C) dayanıklıdır. Açma – kapama ve diğer malzemelerin seçimi üreticinin sorumluluğundadır. Bu bileşenlerin tasarımı vananın mekanik dayanıklılığını garantilemelidir.

Çizelge 1 – PP-R Vana yapımında kullanılan malzemeler

PARÇANIN ADI	YAPILDIĞI MALZEME
Gövde	PP-R (TİP 3) (ISO 16135 madde 4.2.1)
Açma kapama düzeni, mil	CuZn39Pb3,CuZn40Pb2
İnsert (rakor)	CuZn39Pb3,CuZn40Pb2
Volan	Akrilonitril Butadien Stiren (ABS)
Conta (sızdırmazlık için)	PTFE (saf veya katkılı)
o-ring (sızdırmazlık için)	NBR, EPDM

NOT – Yukarıda belirtilen bakır alaşımları için TS EN 12165'deki kimyasal ve mekanik değerler geçerlidir.

Vananın Tasarım özellikleri

Kalde küresel radyatör Vanası aşağıda belirtilen tasarım özelliklerine sahiptir.

- Vana her iki yönde de akış için uygun conta tasarımına sahiptir.
- Bir küre mil tarafından volan vasıtasıyla yukarıdan bakıldığında vana, saat yönünde çevrilererek kapatılmalıdır.
- "AÇIK" ve "KAPALI" uç pozisyonlarında, vana volanın hareketini 90° ye kısıtlayacak mekanik durdurucular bulunmaktadır.

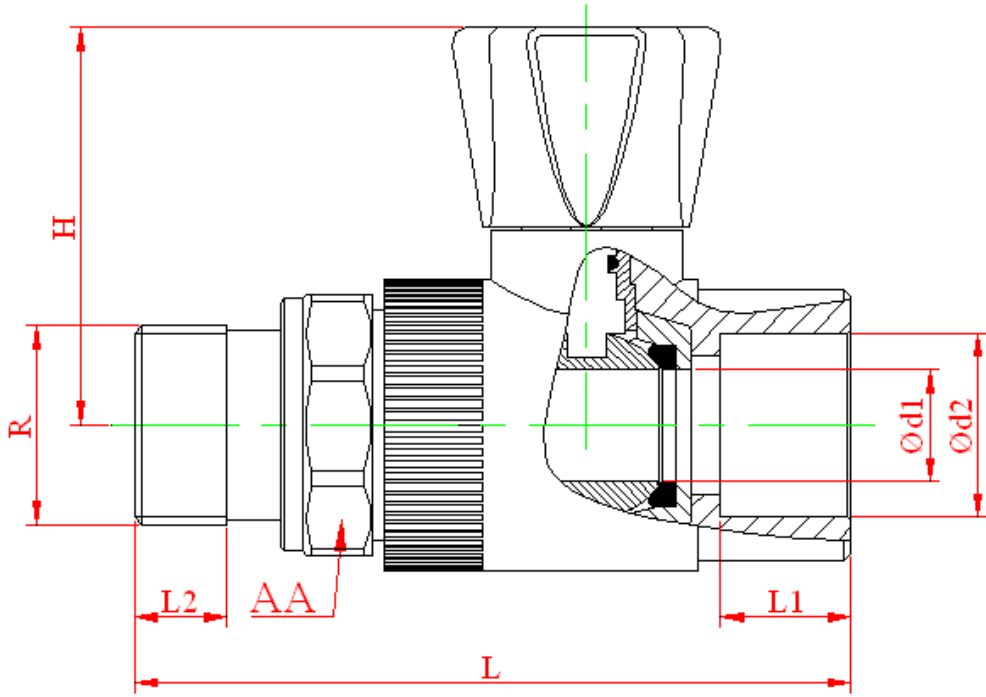
Vana uç bağlantı tipleri

Kalde radyatör vanasının bir ucu plastik adaptör diğer ucu ise dişli olarak tasarlanmıştır. Dişli kısmı radyatörle bağlantıyı sağlar ve hareketli rakor şeklindedir. Plastik adaptör kısmı ise boru ile direk birleştirilebilecek şekilde tasarlanmıştır. Bu birleştirme 260°C ye ısıtılmış paftalar aracılığıyla kolaylıkla yapılabilir.

İşletme şartları ve yapılacak testler

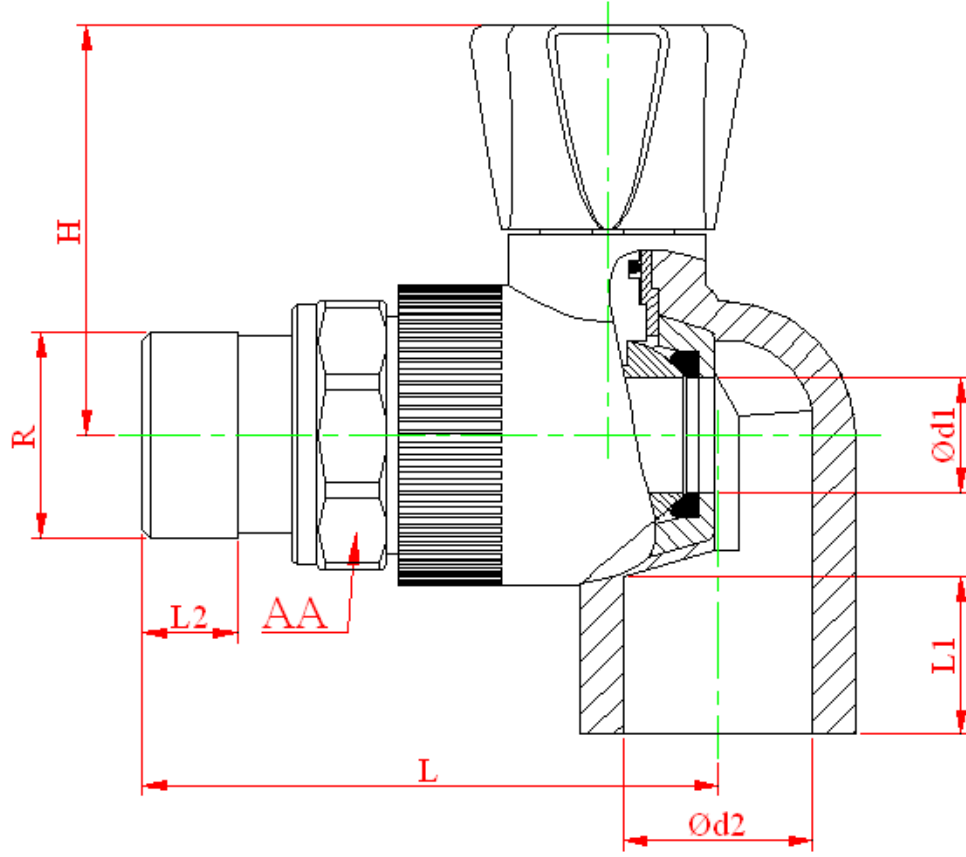
PN25 vanaların ilgili gövde malzemesi, 25 yıllık yaşam süresi ve sıvı ile temasta olan vana parçalarının kimyasal ve fiziksel karakteristikleri üzerinde herhangi bir etkiye sahip olmayan sıvılar ile kullanıldığında maksimum çalışma basınç ve sıcaklık 20°C de 25 bar, 90°C 2 bar basıncı karşılayabilmelidir. Vanalar, ISO 9393-2'ye göre 20°C sıcaklıkta 32 bar iç basınçta 1 saat ve 20°C sıcaklıkta 15 bar iç basınçta 1000 saat süreyle test edildiğinde test sonunda sızdırma ve çatlama belirtisi göstermemelidir. Vanalar açma ve kapama dayanıklılığı için ISO 8659'a uygun olarak test edildiğinde testten sonra vana ve bileşenleri kullanılabilir durumda olmalıdır.

PP-R BALL VALVE FOR RADIATOR STRAIGHT TYPE



Anma boyutu	Ød1	Ød2	H	L	L1	L2	AA	R
Ø20×1/2"	12	19	50	87	16	12	30	1/2"
Ø25×3/4"	14,6	24	56	92,5	17	12	34	3/4"

PP-R BALL VALVE FOR RADIATOR ELBOW TYPE



Anma boyutu	Ød1	Ød2	H	L	L1	L2	AA	R
Ø20×1/2"	12	19	50	66,5	16	12	30	1/2"
Ø25×3/4"	14,6	24	56	71,5	17	12	34	3/4"